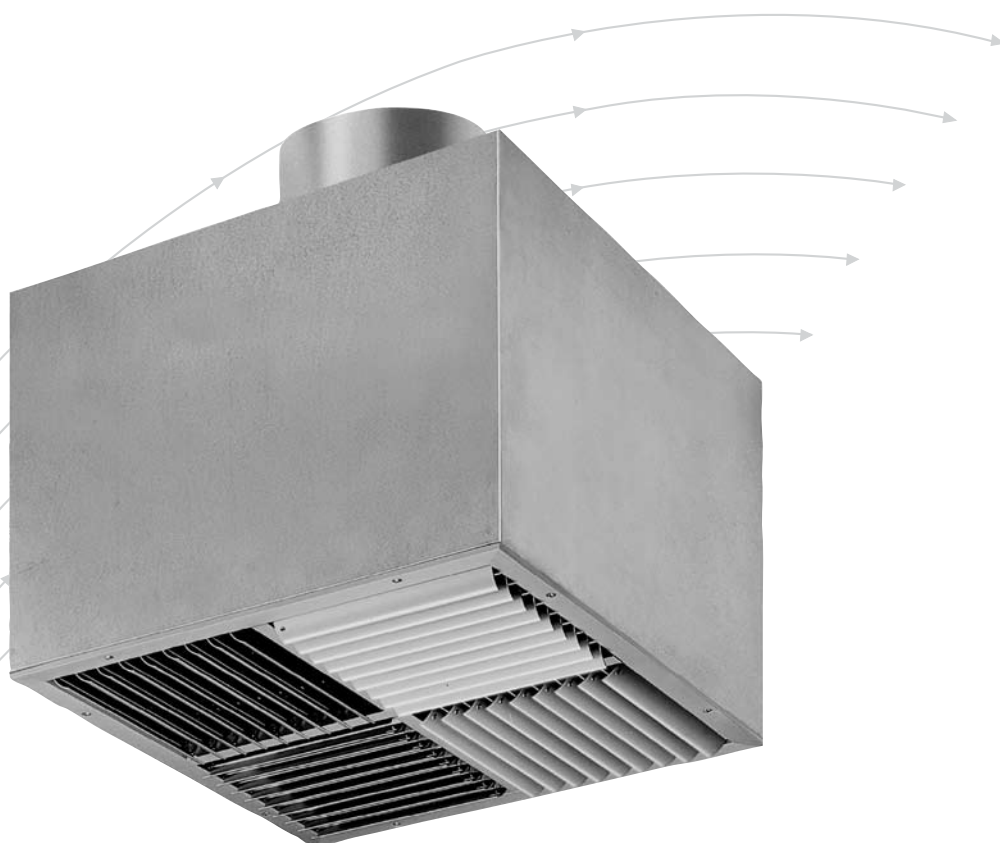


Difusor de Alta Indução

Série VD

Ajustável, para Instalação em Locais
com Altura $\geq 3,80$ m



TROX[®] TECHNIK

TROX DO BRASIL LTDA.

Rua Alvarenga, 2025
05509-005 – São Paulo – SP

Fone: (11) 3037-3900

Fax: (11) 3037-3910

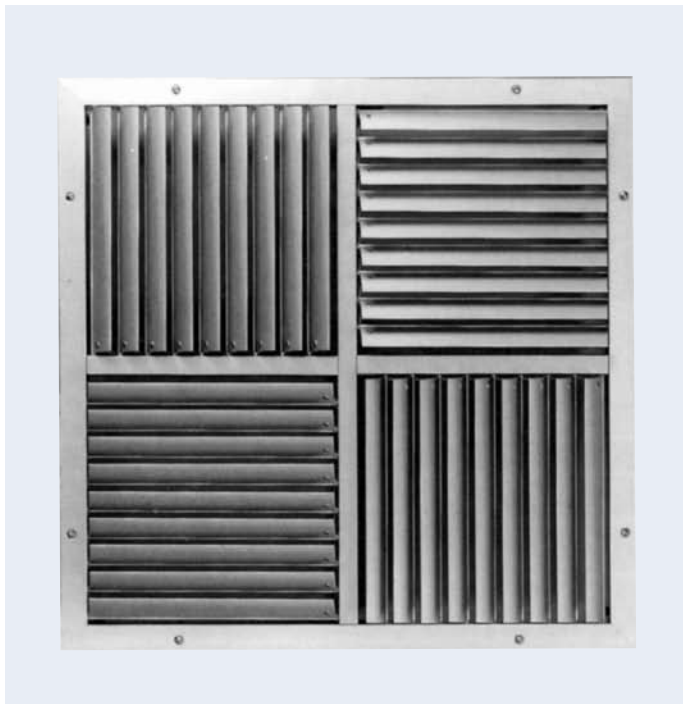
E-mail: trox@troxbrasil.com.br

www.troxbrasil.com.br

Índice - Dimensões

Índice - Descrição.....	2	Dados de espectro de frequência	5
Construção - Dimensões	3	Dados Acústicos.....	6
Materiais	4	Dados Técnicos para Aquecimento	7
Instalação.....	4	Dados Técnicos VD 425 e 600	8
Nomenclatura.....	5	Dados Técnicos VD 775 e 1050	9
Dados Técnicos	5	Detalhes de Pedido	10

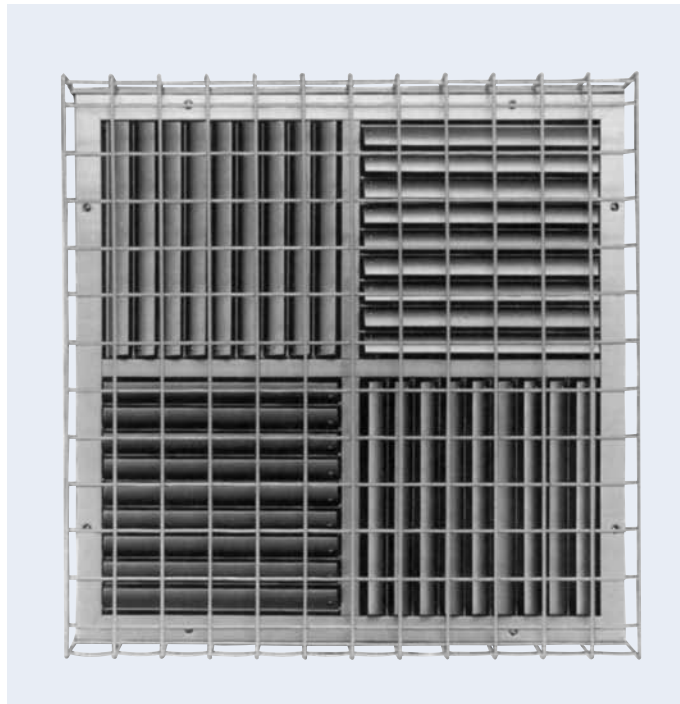
Construção VD



Dado que as cargas térmicas são variáveis dentro de um determinado espaço, o ar insuflado nesse espaço poderá ser frio, isotérmico ou aquecido. Em espaços com pé-direito alto e difusores normais montados a grandes alturas, no ciclo de aquecimento, a falta de penetração na zona de ocupação pelo ar insuflado poderá resultar em falta de aquecimento e em um colchão de ar quente na parte superior do ambiente.

Mesmo com ar isotérmico ou frio, a penetração e o movimento do ar na zona de ocupação poderão ser um problema. Para superar essas dificuldades os difusores de fluxo rotacional estão equipados com aletas reguláveis de controle de ar. Essas aletas podem ser movimentadas por atuador elétrico ou pneumático. O sentido da descarga de ar pode ser alterado de horizontal, para insuflamento de ar frio ou isotérmico,

Construção VD-S



para vertical para insuflamento de ar quente. Se a face do difusor não estiver montada rente ao forro, estando posicionada no mínimo 300 mm abaixo da linha do forro, o ângulo de descarga poderá ser ajustado continuamente entre horizontal e vertical. Para instalações rentes ao forro, somente os sentidos horizontal ou vertical podem ser obtidos.

Com capacidade maior de vazão de ar, os difusores tipo VD podem ser utilizados tanto para condicionamento de ar industrial como de conforto ambiental. Eles podem ser instalados a grandes alturas (por exemplo em fábricas, aeroportos, teatros, bancos). No entanto, também são adequados para alturas mínimas $\geq 3,8$ m (por exemplo, salas de conferência).

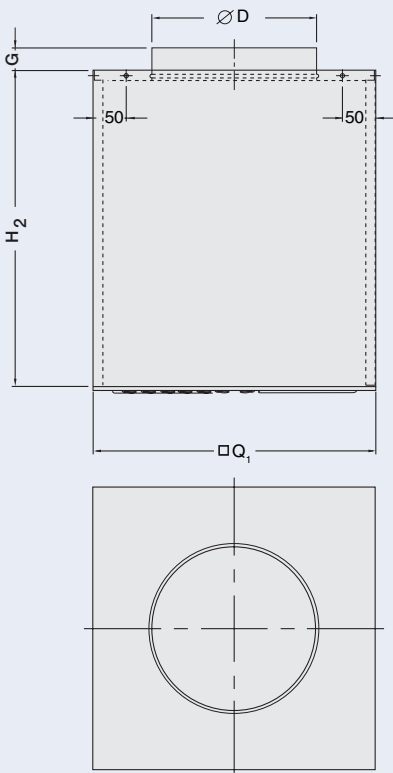
Construção

Dependendo da instalação, todos os difusores tipo VD podem ser fornecidos com caixas plenum com possibilidade de conexão horizontal ou vertical. A parte frontal do difusor de alumínio é montada no plenum com fixação visível de parafusos na borda. A parte frontal com motor (se aplicável) e peças de acoplamento forma um conjunto facilmente desmontável pela parte inferior

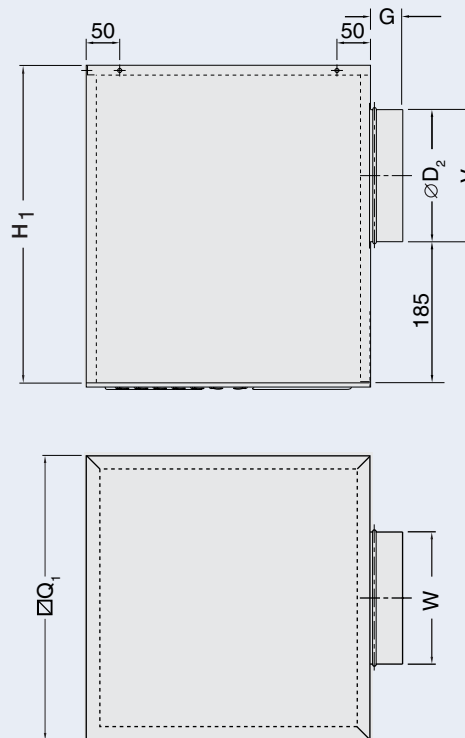
Para casos em que as aletas de controle de ar não são motorizadas (ajuste manual), não é necessário atuador. No caso em que o difusor é suspenso livremente do teto, pode-se obter descarga horizontal limitada, fixando uma placa de difusão na face do difusor. Para uso em quadras de esporte, uma grade de proteção opcional poderá ser fornecida.

Tamanho	ø Duto	ø D	G	H ₁	H ₂	Q ₁	Q ₂	ø D ₂	V	W
425	250	248	50	475	500	425	460	248	-	-
600	300	298	50	525	550	600	630	298	-	-
775	450	448	70	575	550	775	810	Oval	348	504
1050	500	498	70	575	600	1050	1080	Oval	348	583

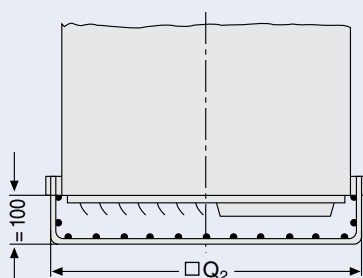
VD-V... com conexão vertical



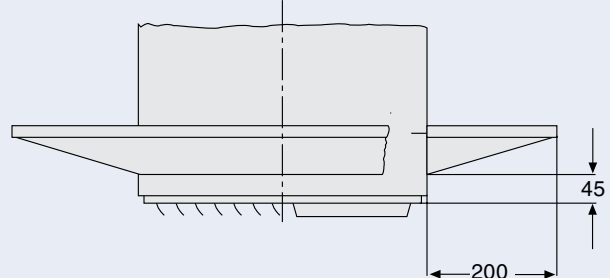
VD-H... com conexão horizontal



VD-V-S... VD-H... com grade de proteção



VD-V-K... VD-H-K... com placa de difusão



Notas

- 1) Dimensões para difusor rente ao forro.
- 2) Para difusor abaixo do forro, cotas H₁ e H₂ devem ser acrescidas de 215 mm.
- 3) Para os difusores VD-H nos tamanhos de 775 e 1050, o colarinho possui formato oval V x H.

Material Tipo VD

A parte frontal do difusor é de perfil extrudado de alumínio, com acabamento anodizado natural (E6-C-0). A caixa plenum, o suporte do atuador e a placa de difusão são feitos de aço galvanizado.

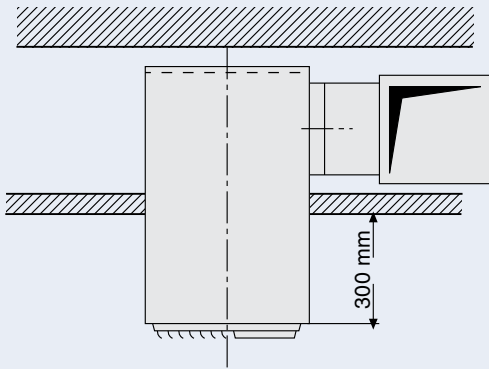
A grade de proteção é feita de barra de aço com acabamento branco pintado em estufa (RAL 9002). Todas as partes visíveis podem ser pintadas em outras cores especificadas, mediante custo adicional.

Instalação

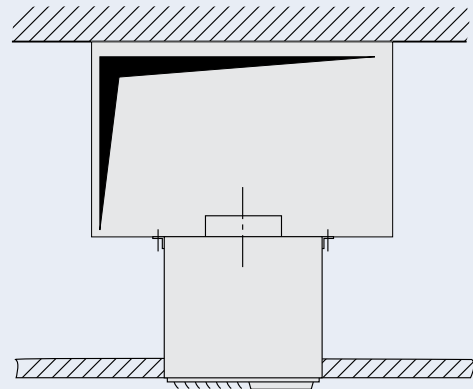
Os difusores do tipo VD podem ser instalados rentes ao teto falso ou suspensos livremente, devido às suas características versáteis.

Se a montagem do difusor for rente a um forro reticulado aberto, o comportamento do fluxo de ar é igual ao das montagens suspensas.

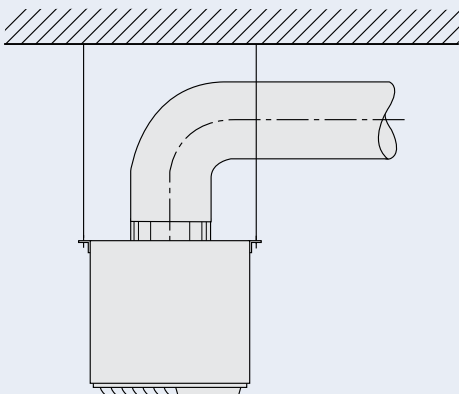
O ângulo de descarga pode ser continuamente ajustado entre horizontal e vertical.



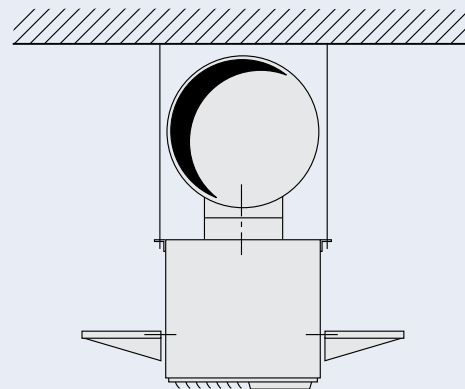
Instalação da face 300 mm abaixo de um teto falso fechado para variação contínua do ângulo de descarga.



Montagem rente ao teto falso possibilita dois sentidos de descarga – horizontal e vertical.



Suspensão livremente: tais como, em aplicações industriais, para ângulo de descarga totalmente variável.

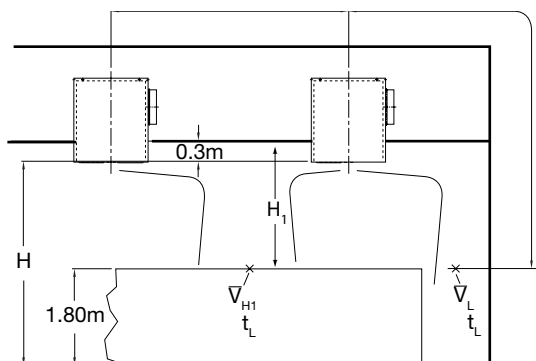


Suspensão livremente: isto é, para instalações de conforto com placa de difusão para descarga horizontal.

Nomenclatura - Dados Técnicos

Dados de Espectro de Frequência

Nomenclatura



\dot{V}	em l/s:	Vazão de ar por difusor
\dot{V}	em m ³ /s:	Vazão de ar por difusor
A	em m:	Espaçamento entre dois difusores
H_1	em m:	Distância entre a face do difusor e a zona de ocupação
\bar{V}_{H_1}	em m/s:	Velocidade do ar entre dois difusores à distância H_1 da face do difusor

L	em m:	Distância do centro do difusor até a parede + H_1
\bar{V}_L	em m/s:	Velocidade do ar na parede
L_{max}	em m:	Penetração máxima do ar aquecido
Δt_z	em K:	Diferença de temperatura entre o ar insuflado e o ar ambiente
Δt_L	em K:	Diferença de temperatura entre o ar insuflado e o ambiente na distância $L=A/2+H_1$ ou L para a parede
$A_{eff.}$	em m ² :	Área livre efetiva
Δp_t	em Pa:	Perda de pressão total
L_{WA}	em dB(A):	Nível de potência sonora na escala A
L_{WNC}	:	Classificação NC de nível de potência sonora
L_{WNR}	:	$L_{WNR} = L_{WNC} + 1$
$L_{pA} L_{pNC}$:	Valor em escala A ou curva NC do nível de pressão sonora do local $L_{pA} \approx L_{WA} - 8dB$ $L_{pNC} \approx L_{WNC} - 8dB$
ΔL	em dB/oit:	Nível relativo em relação a LWA
L_W	em dB/oit:	Nível de potência sonora por banda de oitava do ruído do fluxo de ar $L_W = L_{WA} + \Delta L$

Espectro relativo ΔL

Tamanho	V		Frequência central da banda de oitava Hz							
	l/s	m ³ /h	63	125	250	500	1000	2000	4000	8000
425	100	360	8	6	4	0	-14	-26	-32	-37
	150	540	4	3	2	1	-9	-20	-26	-31
	200	720	0	1	1	0	-6	-16	-22	-27
	250	900	-4	-1	-1	0	-5	-14	-20	-25
600	200	720	9	6	4	0	-15	-27	-33	-39
	350	1260	4	3	3	1	-9	-19	-25	-31
	500	1800	-1	0	0	0	-6	-15	-21	-26
	700	2520	-7	-4	-4	-2	-3	-11	-18	-23
775	350	1260	10	6	5	0	-16	-28	-34	-39
	600	2160	4	3	3	1	-9	-19	-26	-31
	900	3240	-1	0	0	0	-5	-14	-21	-26
	1300	4680	-8	-5	-4	-2	-3	-11	-17	-22
1050	600	2160	11	6	4	0	-16	-27	-34	-39
	800	2880	8	5	4	0	-12	-22	-29	-34
	1300	4680	3	1	1	0	-7	-15	-22	-27
	2000	7200	-4	-3	-3	-1	-4	-10	-18	-23

Área livre efetiva

Tamanho	A_{eff} em m ²	
	Descarga Horizontal	Descarga Vertical
425	0,0307	0,0781
600	0,0685	0,1819
775	0,1242	0,3405
1050	0,2247	0,6358

Dados Acústicos

Exemplo

Dados fornecidos:

Tipo VD-V, Tamanho 425

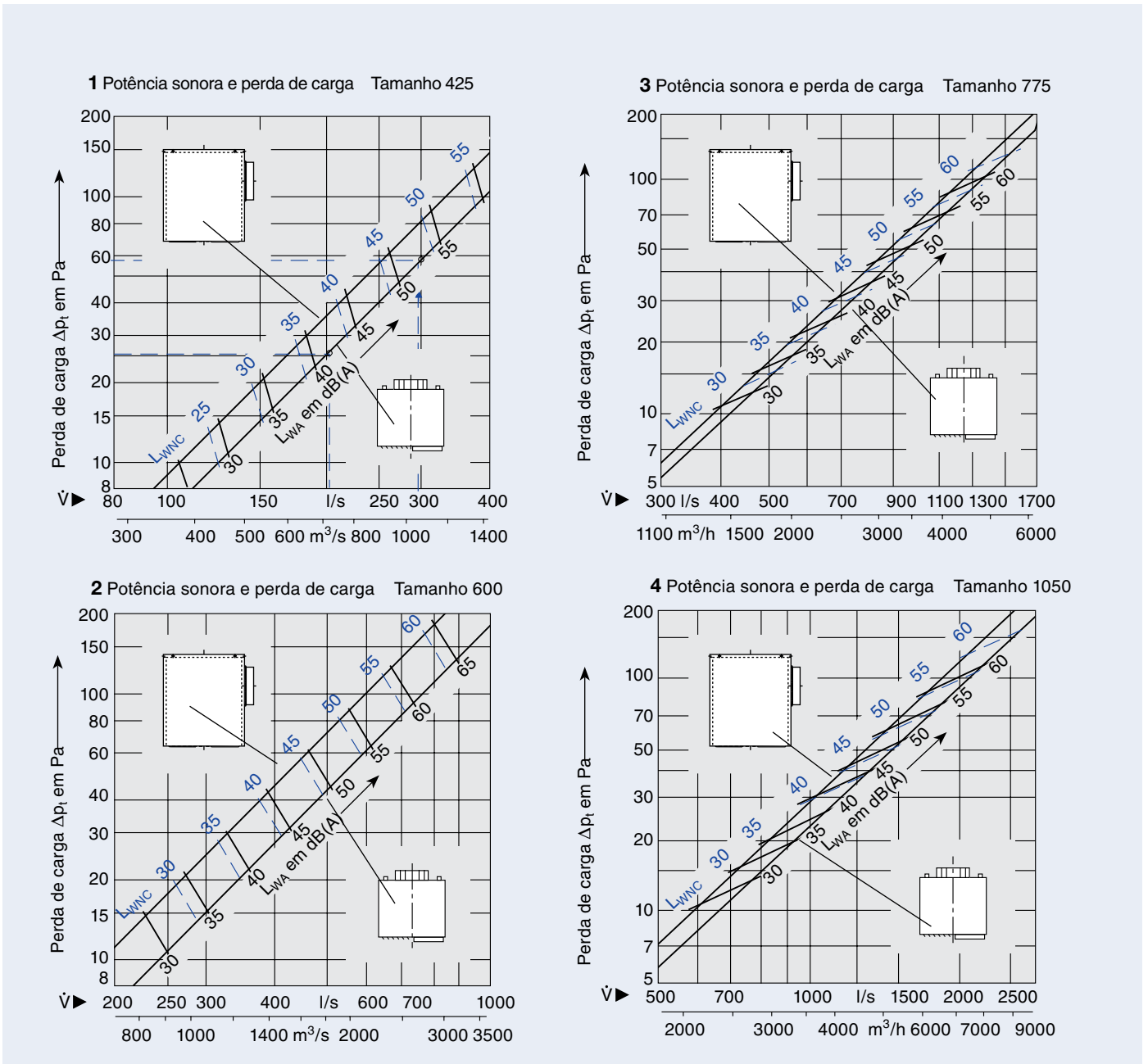
Vazão de ar por difusor $\dot{V} = 200$ l/s

Pede-se:

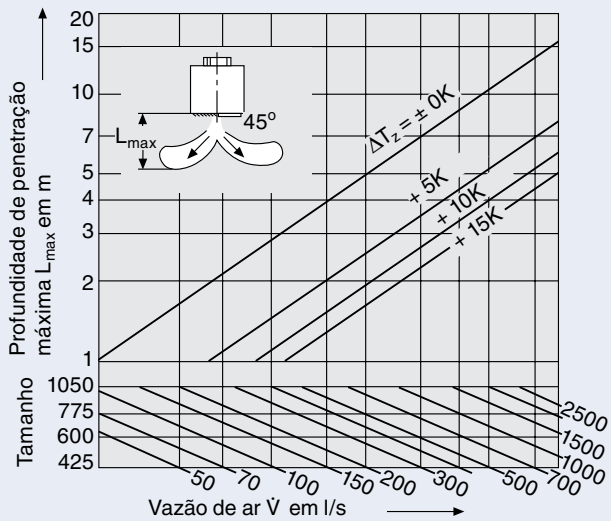
Nível de potência sonora por banda de oitava do ruído do fluxo de ar L_W

Frequência central de banda de oitava em Hz	63	125	250	500	1000	2000	4000	8000
L_{WA} em dB(A)	41	41	41	41	41	41	41	41
ΔL em dB	0	1	1	0	-6	-16	-22	-27
L_W em dB	41	42	42	41	35	25	19	14

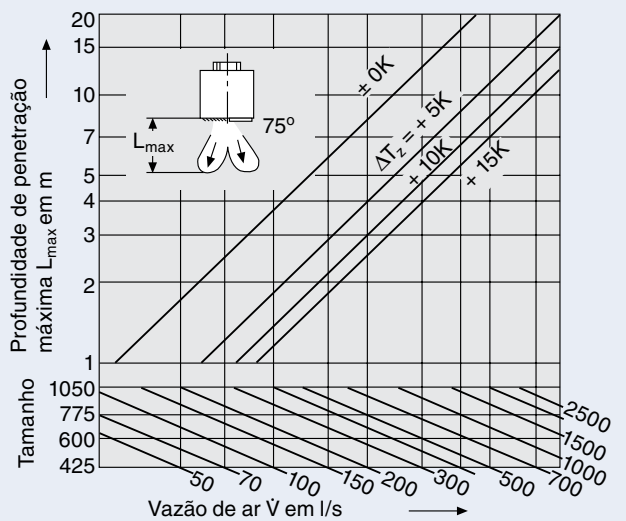
Diagrama 1: Nível de potência sonora e perda de carga
 $\Delta p_t = 25$ Pa
 $L_{WA} = 41$ dB (A)



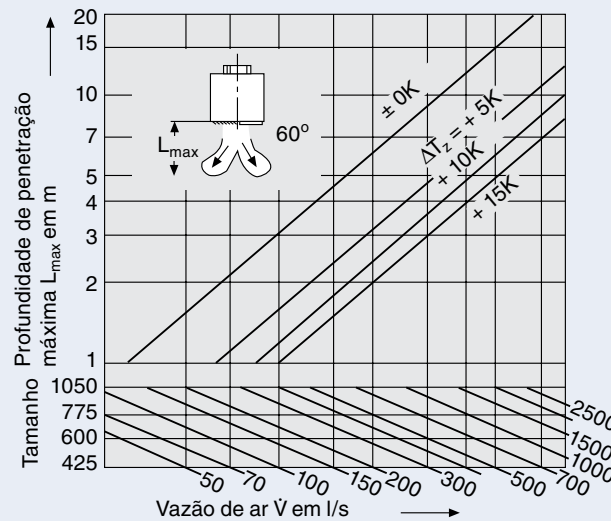
5 Penetração máxima de ar para ângulo de descarga de 45°



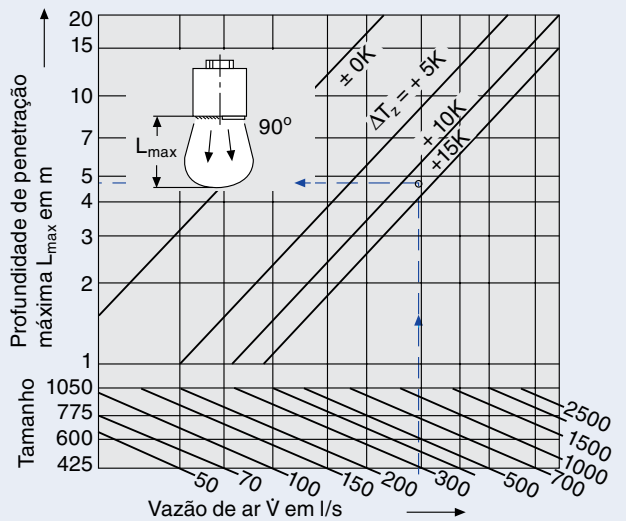
7 Penetração máxima de ar para ângulo de descarga de 75°



6 Penetração máxima de ar para ângulo de descarga de 60°



8 Penetração máxima de ar - descarga vertical



Dados Técnicos VD 425 e VD 600

Exemplo

Dados:
 Volume de ar por difusor $\dot{V} = 300 \text{ l/s}$
 Diferença de temperatura do ar de insuflamento:
 horizontal, resfriamento $\Delta t_z = -8 \text{ K}$
 vertical, aquecimento $\Delta t_z = +12 \text{ K}$
 Nível de potência sonora $L_{WA} = 55 \text{ dB(A)}$
 Espaçamento entre difusores $A = 3,0 \text{ m}$
 Distância até a parede = $A/2$, portanto $L = 5,70 \text{ m}$
 Instalação do difusor suspenso
 livremente com entrada superior
 e atuador pneumático 0,2 - 1 bar $H = 6,0 \text{ m}$

Diagrama 1: Nível de potência sonora e perda de carga selecionado tipo VD-V

Tamanho 425
 $L_{WA} = 53 \text{ dB(A)}$ ($L_{WNC} = 49 \text{ NC}$)
 $\Delta p_1 = 59 \text{ Pa}$

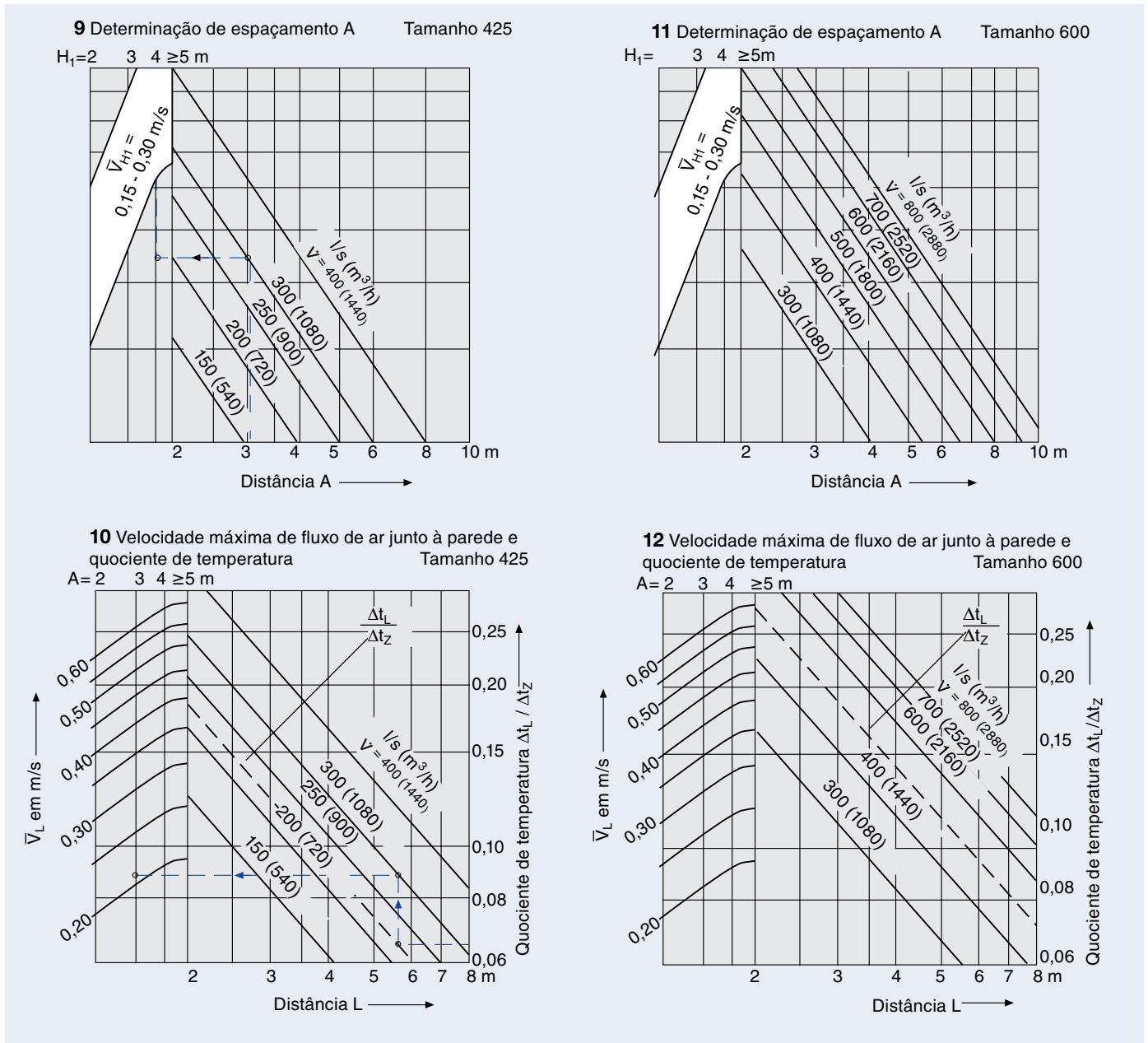
O nível de potência sonora resultante de 53 dB(A) é inferior ao valor exigido de 55dB(A). Para cálculo do nível de ruído no ambiente, deve-se determinar o número correto de difusores e de absorção do ambiente.

Diagrama 8: Máxima penetração de ar quente

$\dot{V} = 300 \text{ l/s}$
 $\Delta t_z = +12 \text{ K}$
 $L_{\text{máx}} = 4,80 \text{ m}$
 O fluxo de ar quente penetra na zona de ocupação durante o aquecimento. Isso é necessário para o modo de aquecimento. Se a penetração ainda precisar ser reduzida, o sinal de entrada do atuador pneumático deverá ser correspondentemente alterado.

Diagrama 9: Velocidade do ar na zona de ocupação, resfriamento

$A = 3,0 \text{ m}$
 $H_1 = 6,0 - 1,80 = 4,20 \text{ m}$
 $\bar{v}_{H1} < 0,15 \text{ m/s}$



Dados Técnicos VD 775 e VD 1050

Diagrama 10: Velocidade máxima do fluxo de ar junto à parede, resfriamento

$$L = A/2 + H_1$$

$$L = 1,50 + 4,20 = 5,70$$

$$\bar{V}_L = 0,20 \text{ m/s}$$

$$\Delta t_L / \Delta t_z = 0,065$$

$$\Delta t_L = -8 \cdot 0,065 = -0,52 \text{ K}$$

Resultado:

Baseado nos dados fornecidos e observando-se os valores limites especificados, a seleção recomendada é a seguinte:

VD-V-P

Tamanho 425

Gama de regulagem: 0,2 – 1,0 bar

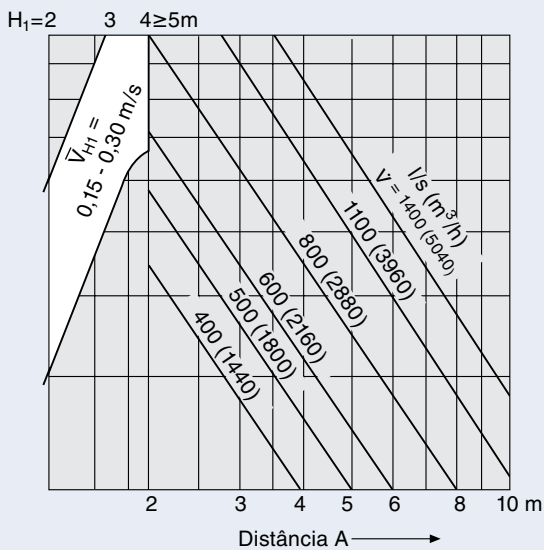
Os diagramas são válidos para resfriamento, descarga horizontal e instalação suspensa livremente.

Diferença de temperatura do ar: de isotérmico até -10 K
Para aquecimento veja, à página 7.

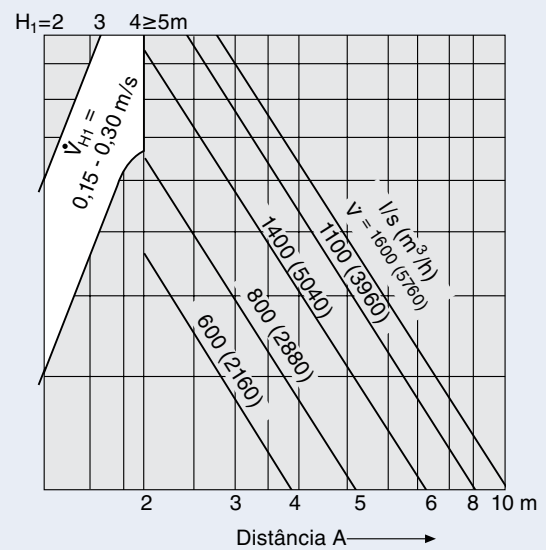
Correção:

Para instalação rente ao teto falso, \bar{V}_{H1} , \bar{V}_L e $\Delta t_L / \Delta t_z$ deverão ser multiplicados por 1.4.

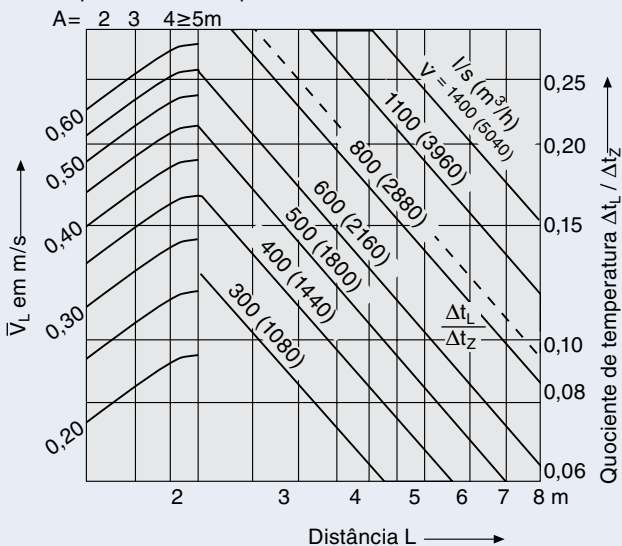
13 Determinação de espaçamento A Tamanho 775



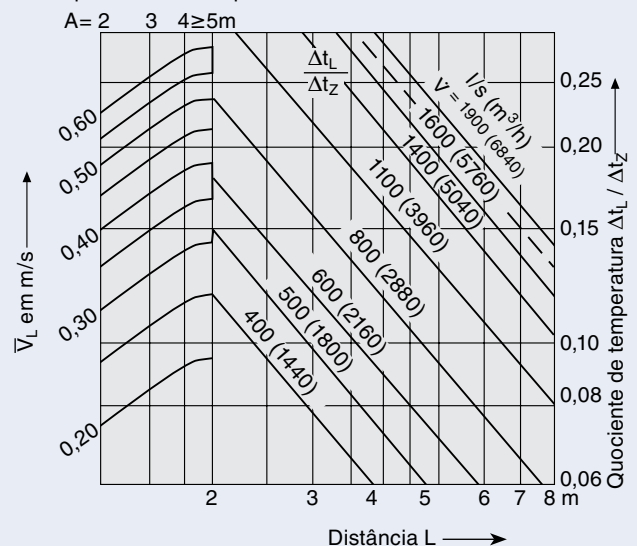
15 Determinação de espaçamento A Tamanho 1050



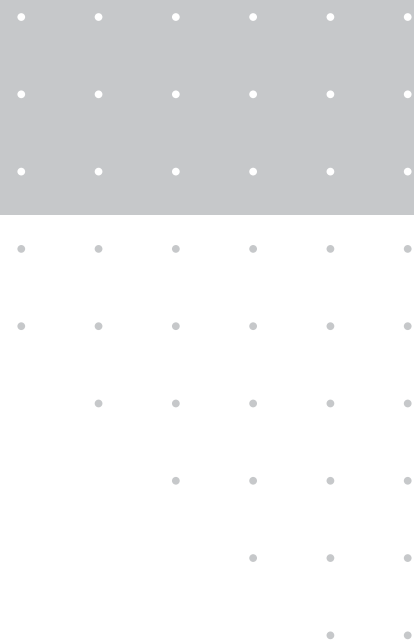
14 Velocidade máxima de fluxo de ar junto à parede e quociente de temperatura Tamanho 775



16 Velocidade máxima de fluxo de ar junto à parede e quociente de temperatura Tamanho 1050

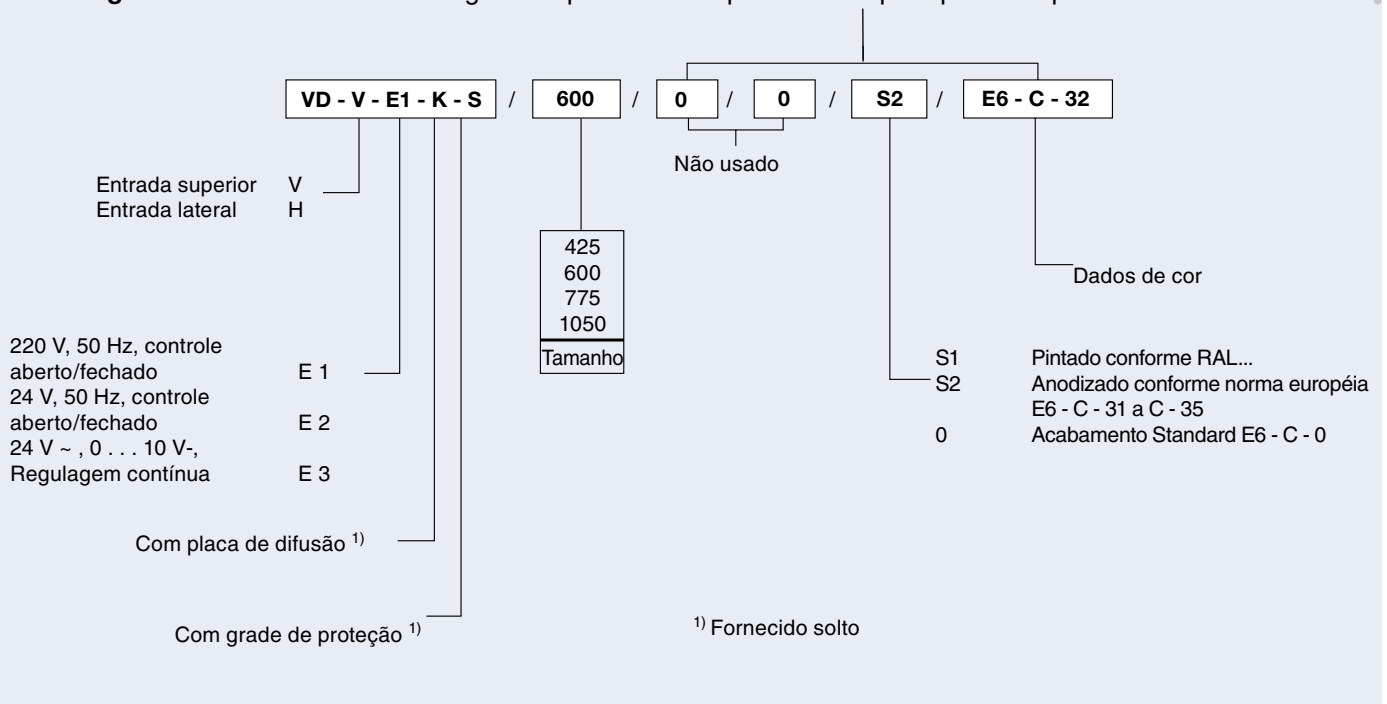


Detalhes de Pedido



Código de Pedido

Esses códigos não precisam ser preenchidos para produtos padrão.



Especificação

Difusor com aletas ajustáveis, execução quadrada, adequado para descarga horizontal ou vertical, dependendo da posição das aletas ajustáveis.

Adequado para montagem a altura $\geq 3,80$ m. Tolerar grandes variações de temperatura. Consiste de difusor frontal com aletas ajustáveis manual, pneumática ou eletricamente. Opção de caixa plenum com entrada lateral ou superior.

Materiais:

Difusor frontal de perfil extrudado de alumínio anodizado em acabamento natural (E6-C-0). A caixa plenum é feita de chapa de aço galvanizado.

Exemplo de Pedido

Fabricante: TROX

Tipo: VD - V - E1 - K - S / 600 / 0 / 0 / S2 / E6 - C - 32