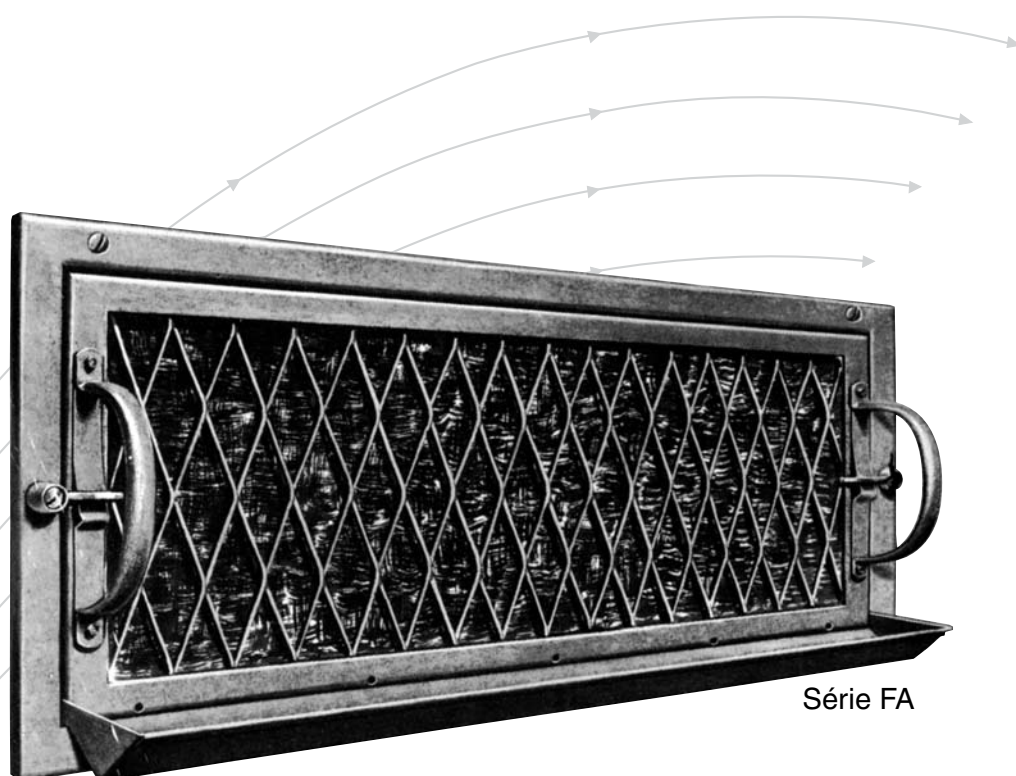


Grelhas de Retenção de Gordura, com Filtro



Série FA

TROX[®] TECHNIK

TROX DO BRASIL LTDA.

Rua Alvarenga, 2025
05509-005 – São Paulo – SP

Fone: (11) 3037-3900

Fax: (11) 3037-3910

E-mail: trox@troxbrasil.com.br

www.troxbrasil.com.br

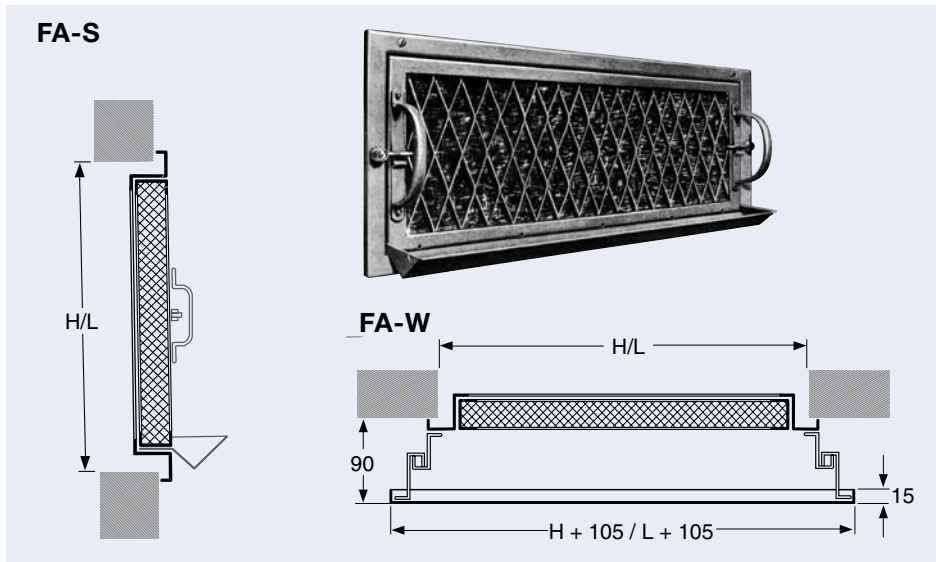
Dados Técnicos

As grelhas de retenção de gordura das séries FA-S e FA-W são usadas em instalações de exaustão de cozinhas, refeitórios e similares. Pela retenção da gordura do ar exaurido, evita-se que os dutos de ar e os ventiladores fiquem sujos.

Os filtros são removíveis, e podem ser limpos em banhos quentes de solução de soda cáustica ou mediante outros solventes de gordura.

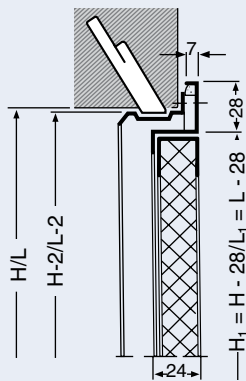
Material:

O filtro é de malha de alumínio, com moldura em chapa de aço.



Medidas disponíveis	
L x H (mm)	
425	155
625	
825	
1025	
425	255
625	
825	
1025	
425	355
625	
825	
1025	

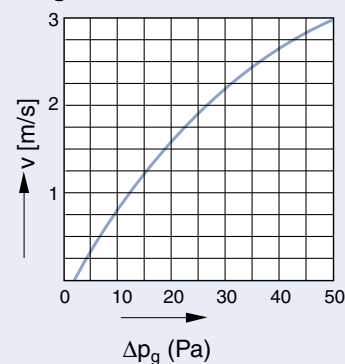
Detalhes de instalação com moldura de montagem



O croqui ao lado demonstra a instalação com moldura de montagem em alvenaria. A abertura para embutir a grelha sem uso de moldura de montagem é de:

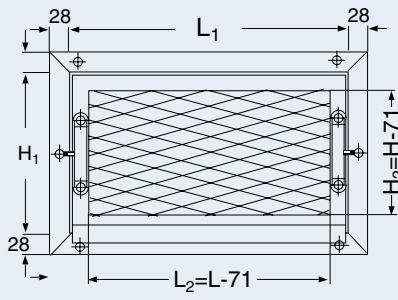
L - 15 mm e H - 15 mm.
(L = comprimento, H = altura)

Perda de carga:



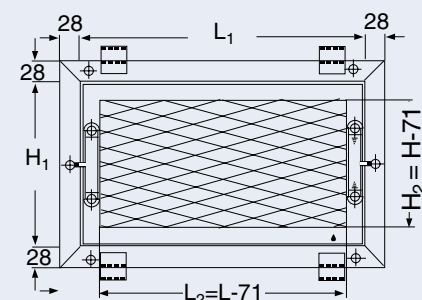
As velocidades de ar v (m/s) são baseadas em $L_2 \times H_2$. A fim de se obter uma perfeita separação da gordura, V (m/s) deverá encontrar-se entre 1 a 2 m/s.

FA-S



As grelhas de retenção de gordura para instalação vertical consistem da moldura frontal em forma de "Z" com grelha removível e calha coletora de gordura. O filtro contém um enchimento de malha de alumínio, sendo revestido de ambos os lados com chapa estirada.

FA-W



As grelhas de retenção de gordura para instalação horizontal são de construção idêntica ao tipo FA-S. Entretanto, em lugar da calha coletora de gordura, são fornecidos com uma bacia coletora de gorduras que é suspensa, e que pode ser retirada.