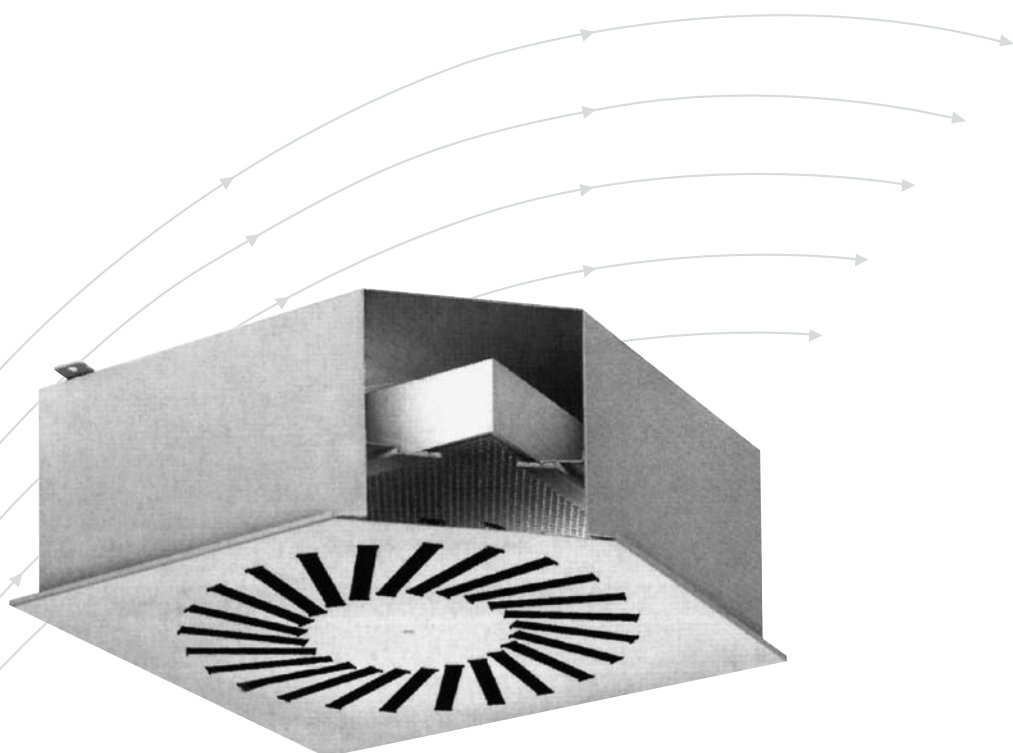


Caixa para Filtro Terminal

Farmacêutica



TROX[®] TECHNIK

TROX DO BRASIL LTDA.

Rua Alvarenga, 2025
05509-005 – São Paulo – SP

Fone: (11) 3037-3900

Fax: (11) 3037-3910

E-mail: trox@troxbrasil.com.br

www.troxbrasil.com.br

Índice - Descrição - Dados Técnicos

Índice - Descrição 2
 Dados Técnicos..... 3

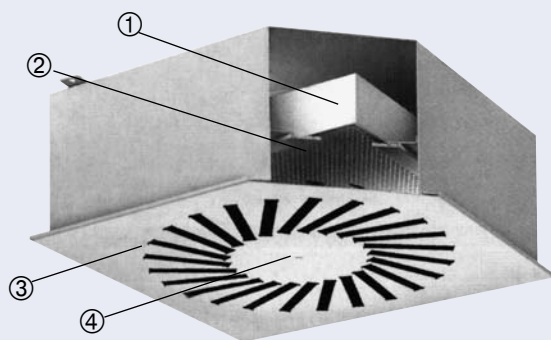
Modelo de Especificação - Detalhes de Pedido 4

Descrição

A caixa terminal consiste de uma carcaça de alta estanqueidade com entrada circular superior. O selo do filtro é do tipo gel.

Fornecida com pontos de medição de pressão. A carcaça é em chapa de aço zincada com pintura na cor preta.

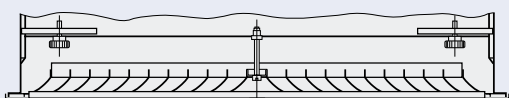
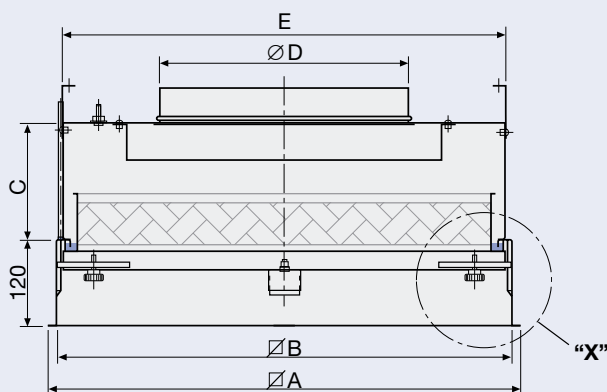
Caixa Terminal para Sala Limpa F620



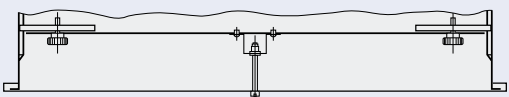
- ① Filtro
- ② Selo fluido
- ③ Difusor alta indução
- ④ Parafuso fixação central

Caixa terminal para filtro de alta eficiência onde se necessita ar limpo e ausência de germes. Especialmente recomendada para a indústria farmacêutica.

Caixa para tamanhos: A, B e E

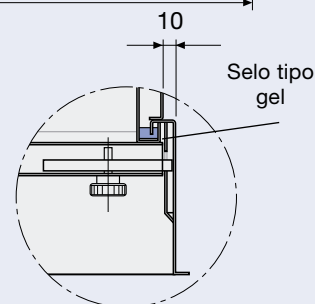
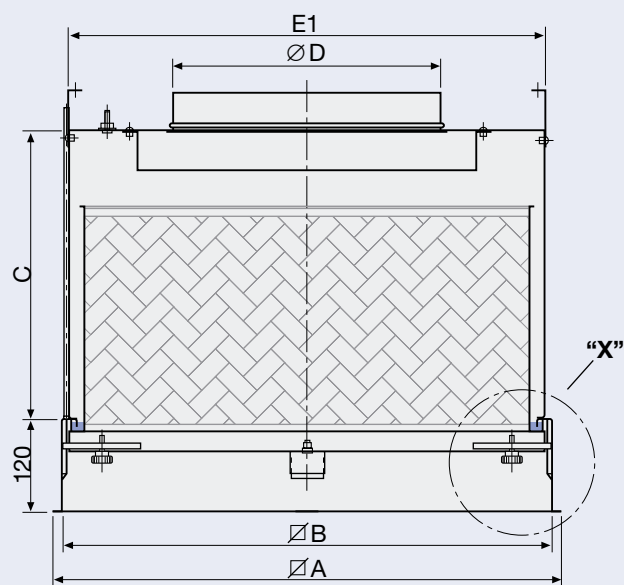


Exemplo da opção com difusor ADLQ (*)



Exemplo da opção com difusor em chapa perfurada (*)

Caixa para tamanhos: G e H

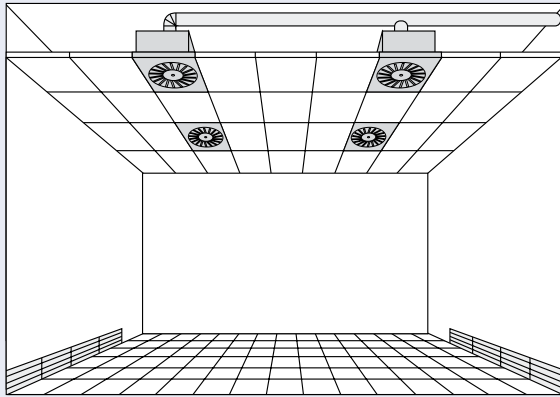


Detalhe "X"

Dimensões da caixa							
Tamanho	A	B	E	E1	C	Ø D	Tamanho do filtro
A	352	328	311	-	160	98 a 198	305 x 305 x 78
B	504	480	463	-	160	148 a 298	457 x 457 x 78
G	657	633	616	620	374	298 a 348	610 x 610 x 292 (41)
E	657	633	616	-	160	198 a 298	610 x 610 x 78
H	657	633	616	620	374	298 a 348	610 X 610 X 292 (61)

Exemplo de Aplicação - Detalhes de Pedido

Exemplo de Aplicação



Filtro absoluto: dados técnicos

Tipo de filtro	F781
Filtro alta eficiência EN1822	H 13
Eficiência filtragem (DOP-IEST)	>99,97
Δp inicial para vazão nominal Pa	140
Máxima temp. operação	60°C
Máxima umidade relativa	100%

Código de pedido

- Caixa Terminal Farmacêutica com entrada superior
- Filtro com selo gel

F 6 2 . 0 H

Tipo da caixa

Código para tamanho do colarinho

Ø	98	123	138	148	158	198	248	298	348
Cód.	0	1	2	3	4	6	8	9	E

Tipo do difusor

Tipo do difusor	Cód.
VDW	V
ADLQ-A	A
FD (não para tam. A)	D
Chapa perfurada (DP)	L
VDW 676 x 54	G

Obs: os difusores DLQ, FD e chapa perfurada são pintados em esmalte sintético na cor branca RAL 9010.

Tamanho dos filtros

Tamanho	Vazão (m³/h)	Tamanho filtro	Carcaça B (mm) x B1 (mm) x H (mm)	Colarinho Ø
A	250	305 x 305 x 78	328 x 328 x 294	98-198
B	600	457 x 457 x 78	480 x 480 x 294	148-298
G	2000	610 x 610 x 292 (41)	633 x 633 x 508	298-348
E	1100	610 x 610 x 78	633 x 633 x 294	198-298
H	3000	610 x 610 x 292 (61)	633 x 633 x 508	298-348

