

# Filtros

- Planos Modulados
- Em Cunha para Paredes
- Em Cunha para Dutos



**TROX<sup>®</sup> TECHNIK**

TROX DO BRASIL LTDA.

Rua Alvarenga, 2025  
05509-005 – São Paulo – SP

Fone: (11) 3037-3900

Fax: (11) 3037-3910

E-mail: [trox@troxbrasil.com.br](mailto:trox@troxbrasil.com.br)

[www.troxbrasil.com.br](http://www.troxbrasil.com.br)

# Índice - Descrição

Índice - Descrição .....	02	Filtros em cunha para dutos FCDC-F300 .....	06
Filtros planos modulados TROX FPPA-F211 .....	03	Dados dos elementos filtrantes.....	07
Tabela de seleção - medidas e vazões.....	04	Especificações .....	08
Filtros em cunha para paredes FCPA-F221 .....	05	Acessórios.....	09

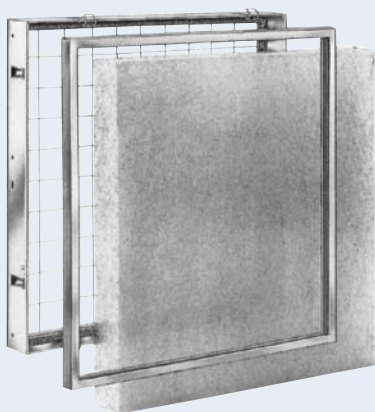
## Filtros de ar, com as seguintes vantagens

Perfeita adaptação a cada exigência em instalações de climatização. Com a moldura padrão como elemento básico, os filtros podem ser combinados para formarem um conjunto de qualquer tamanho e de acordo com as medidas necessárias. Os elementos filtrantes, com os diferentes graus de retenção de poeira, oferecem muitas possibilidades de aplicação.

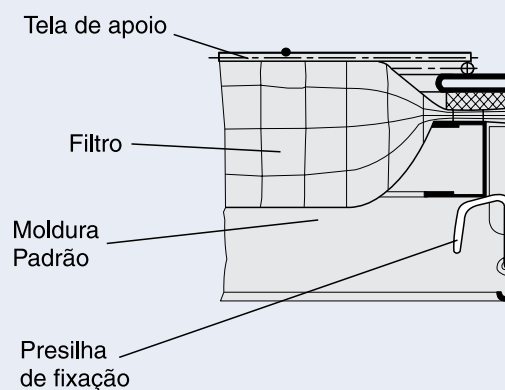
## Características dos filtros TROX

Planejamento e montagem fácil, funcional, eficácia conforme as necessidades com preços favoráveis.

### Moldura padrão de construção normal



### Detalhe da moldura padrão



### Detalhe do conjunto



### Moldura padrão

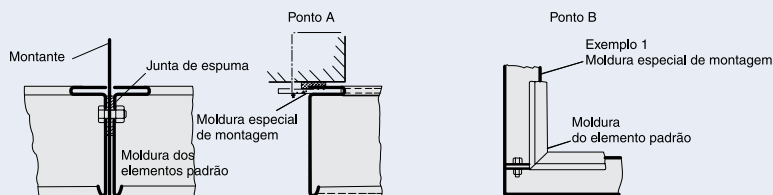
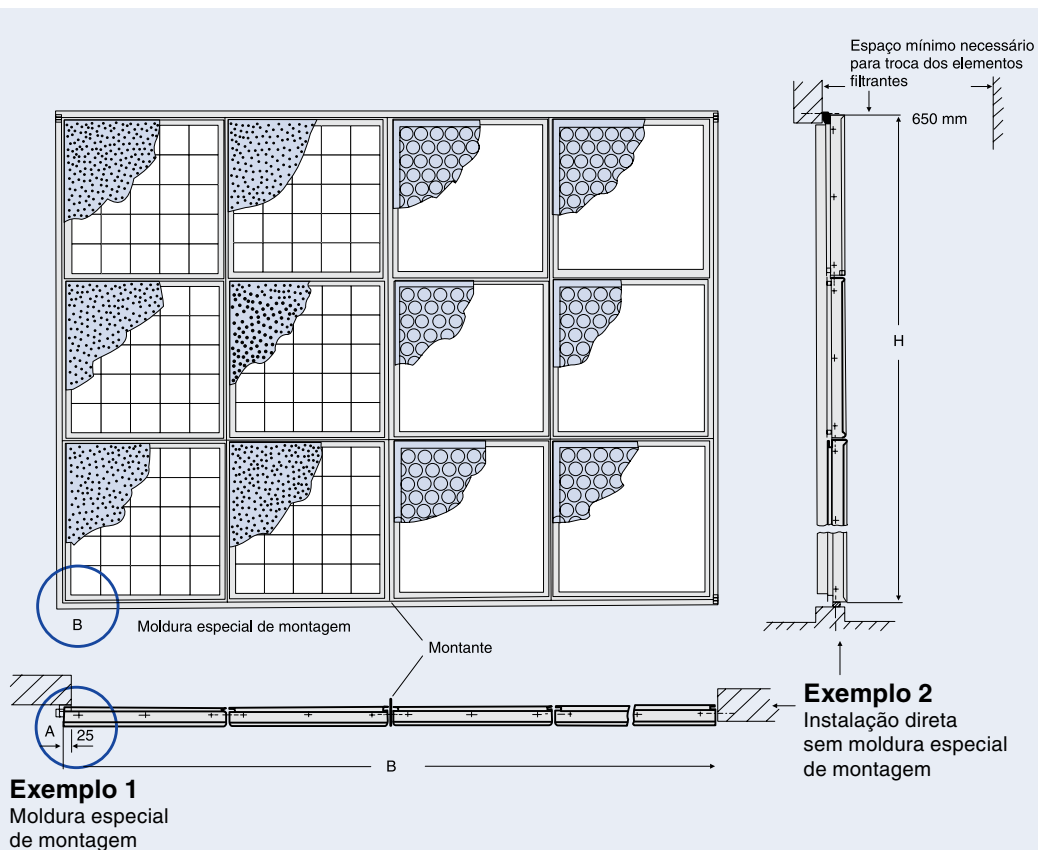
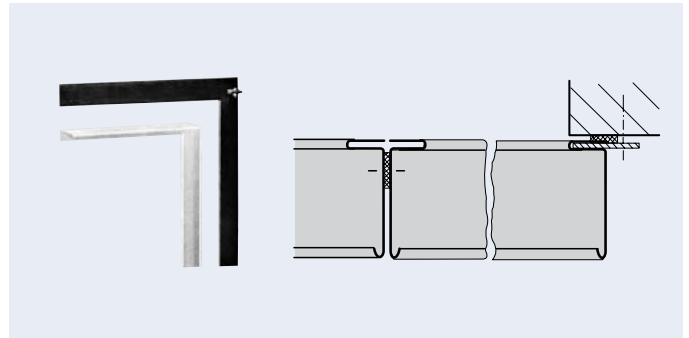


Elemento básico: moldura padrão para filtros do tipo plano e em cunha, de chapa de aço galvanizada, nas medidas normalizadas de 610 x 610 mm e 305 x 610 mm, com presilhas de fixação.

As mantas e as placas filtrantes são pressionadas e vedadas por presilhas de fixação. Os elementos filtrantes de fácil manejo podem ser trocados rapidamente e sem qualquer dificuldade.

# Filtros Planos Modulados TROX FPPA-F211

- Filtros planos TROX F-211 são conjuntos formados por molduras padrão, podendo ter na largura até 10 e na altura até 5 elementos.
- A partir de 3 molduras sobrepostas, a resistência estática da parede do filtro é reforçada mediante montantes de aço, aparafusados entre as molduras.
- A moldura especial de montagem permite uma montagem rápida e seu preço é econômico.
- Construído com perfil chato, aparafusado somente nos 4 cantos, torna desnecessário uma ajustagem, visto que estes perfis são montados dentro da moldura, compensando as tolerâncias de construção.



Todas as peças mencionadas - dependendo do pedido - fazem parte do fornecimento.

Para melhor adaptação, os furos para os parafusos de fixação da moldura especial de montagem deverão ser feitos pelo cliente no momento da instalação.

Todos os dados de vazão são arredondados para  $100\text{m}^3/\text{h}$ . Os valores de pressão diferencial inicial são também arredondados. Pressões diferenciais para vazões distintos, vide gráfico.

Todos os pesos indicados entende-se sem embalagem.

Peso por unidade de embalagem: aprox. 1 kg.

Elementos filtrantes de reposição, vide lista de preços.

## Exemplo

São dados:

Vazão	$67.200\text{m}^3/\text{h}$
Largura	4285 mm
Altura	1830 mm
Manta filtrante:	F70B30

## Solução

1 Estrutura de filtros planos FPPA F211 com as molduras padrão correspondentes.

B = 4.285 mm,  
H = 1830 mm

21 mantas filtrantes F70B30

# Filtros Planos Modulados TROX FPPA-F211

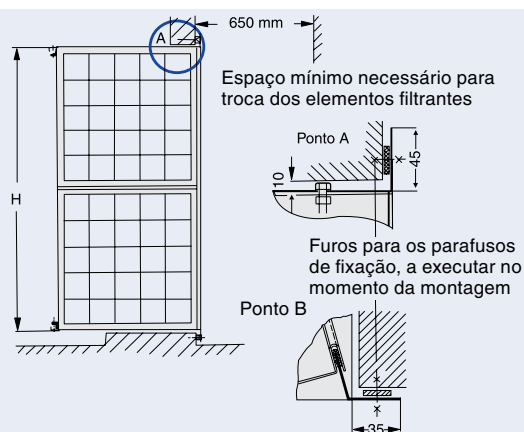
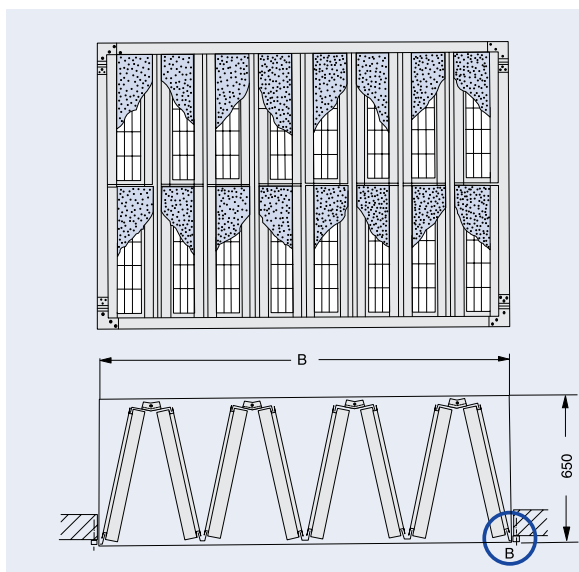
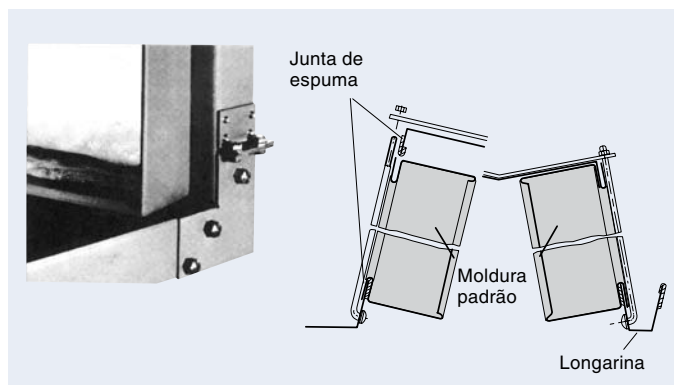
## Tabela de Seleção - Medidas e Vazões

Vazão $\dot{V}$ (m <sup>3</sup> /h)												
Altura (mm) H	Largura (mm) B		610	1223	1836	2449	3062	3675	4288	4901	5514	6127
	velocidade de entrada do fluxo de ar (m/s)	Molduras de elementos em paralelo sobrepostas	1	2	3	4	5	6	7	8	9	10
610	0,9	1	1 100	2 200	3 300	4 400	5 500	6 600	7 700	8 800	9 900	11 000
	2,0		2 500	5 000	7 500	10 000	12 500	15 000	17 500	20 000	22 500	25 000
	2,5		3 200	6 400	9 600	12 800	16 000	19 200	22 400	25 600	28 800	32 000
		Quantidade de molduras	1	2	3	4	5	6	7	8	9	10
		Peso (kg)	4	8	12	16	20	24	28	32	36	40
1220	0,9	2	2 200	4 400	6 600	8 800	11 000	13 200	15 400	17 600	19 800	22 000
	2,0		5 000	10 000	15 000	20 000	25 000	30 000	35 000	40 000	45 000	50 000
	2,5		6 400	12 800	19 200	25 600	32 000	38 400	44 800	51 200	57 600	64 000
		Quantidade de molduras	2	4	6	8	10	12	14	16	18	20
		Peso (kg)	8	16	24	32	40	48	56	64	72	80
1830	0,9	3	3 300	6 600	9 900	13 200	16 500	19 800	23 100	26 400	29 700	33 000
	2,0		7 500	15 000	22 500	30 000	37 500	45 000	52 500	60 000	67 500	75 000
	2,5		9 600	19 200	28 800	38 400	48 000	57 600	67 200	76 800	86 400	96 000
		Quantidade de molduras	3	6	9	12	15	18	21	24	27	30
		Peso (kg)	12	24	36	48	60	72	84	96	108	120
2440	0,9	4	4 400	8 800	13 200	17 600	22 000	26 400	30 800	35 200	39 600	44 000
	2,0		10 000	20 000	30 000	40 000	50 000	60 000	70 000	80 000	90 000	100 000
	2,5		12 800	25 600	38 400	51 200	64 000	76 800	89 600	102 400	115 200	128 000
		Quantidade de molduras	4	8	12	16	20	24	28	32	36	40
		Peso (kg)	16	32	48	64	80	96	112	128	144	160
3050	0,9	5	5 500	11 000	16 500	22 000	27 500	33 000	38 500	44 000	49 500	55 000
	2,0		12 500	25 000	37 500	50 000	62 500	75 000	87 500	100 000	112 500	125 000
	2,5		16 000	32 000	48 000	64 000	80 000	96 000	112 000	128 000	144 000	160 000
		Quantidade de molduras	5	10	15	20	25	30	35	40	45	50
		Peso (kg)	20	40	60	80	100	120	140	160	180	200

Moldura especial de montagem												
Montantes verticais	Altura (mm)	Largura (mm)	610	1223	1836	2449	3062	3675	4288	4901	5514	6127
-----	610	Nº de Pedido Peso (kg)	B211CS4 2	B211CS9 3	B211CT4 5	B211CT9 6	B211CU4 7	B211CU9 8	B211CV4 9	B211CV9 10	B211CW4 12	B211CW9 13
-----	1220	Nº de Pedido Peso (kg)	B211CS5 3	B211CT0 5	B211CT5 6	B211CU0 7	B211CU5 8	B211CV0 9	B211CV5 10	B211CW0 12	B211CW5 13	B211CX0 14
Nº de pedido B211CY4 Peso por unidade 4 kg	1830	Nº de Pedido Peso (kg)	B211CS6 5	B211CT1 6	B211CT6 7	B211CU1 8	B211CU6 9	B211CV1 10	B211CV6 12	B211CW1 13	B211CW6 14	B211CX1 15
Nº de pedido B211CY5 Peso por unidade 5 kg	2440	Nº de Pedido Peso (kg)	B211CS7 6	B211CT2 7	B211CT7 8	B211CU2 9	B211CU7 10	B211CV2 12	B211CV7 13	B211CW2 14	B211CW7 15	B211CX2 16
Nº de pedido B211CY6 Peso por unidade 6 kg	3050	Nº de Pedido Peso (kg)	B211CS8 7	B211CT3 8	B211CT8 9	B211CU3 10	B211CU8 12	B211CV3 13	B211CV8 14	B211CW3 15	B211CW8 16	B211CX3 17
Quantidade de montantes verticais			-	1	2	3	4	5	6	7	8	9

# Filtros em Cunha para Paredes FCPA-F221

- As molduras padrão, longarinas, placas de base e superiores – em chapa de aço galvanizada –, formam a parede de filtragem junto com uma moldura de montagem.
  - O filtro em cunha poderá conter até 100 células (5 sobrepostas e 10 em paralelo).
- A largura da parede de filtragem pode variar de 450 em 450 mm, a altura de 610 em 610 mm.
- O filtro tipo cunha é fornecido desmontado, em forma compacta. A montagem, sobretudo por meio de conexões de encaixe, é simples e rápida. Alguns pinos e parafusos nos cantos fixam a armação do filtro de maneira firme e hermética.
- A vedação é obtida com espuma no teto e na base da armação. Igualmente, os cantos de encaixe das longarinas com espuma estão vedando as molduras dos elementos o que permite uma montagem rápida e de perfeita estanqueidade do conjunto.



Todas as peças indicadas – dependendo do pedido – fazem parte do fornecimento. Furos para os parafusos de fixação, para melhor adaptação, no local de instalação. Elementos de filtragem de reposição: vide lista de preços.

Todos os dados de vazão são arredondados para 100m<sup>3</sup>/h. Os valores de pressão diferencial inicial são também arredondados. Pressões diferenciais para vazões distintos, vide gráfico. Todos os pesos indicados entendem-se sem embalagem. Peso por unidade da embalagem: aproximadamente 1 kg.

## Exemplo de pedido

São dados: Vazão - 153.600 m<sup>3</sup>/h  
Manta filtrante: F70B30

Favor indicar no pedido: 1 estrutura para filtro em cunha parede FCPA F221 com as moldura padrão correspondentes B = 2.700 mm, H = 2.475 mm  
48 mantas filtrantes F70B30

		Vazão $\dot{V}$ (m <sup>3</sup> /h)																				
Altura (mm)	Largura (mm) B		450		900		1350		1800		2250		2700		3150		3600		4050		4500	
	Veloc. de entrada do fluxo de ar (m/s)	Cunhas em paralelo sobrepostas	1	índice	2	índice	3	índice	4	índice	5	índice	6	índice	7	índice	8	índice	9	índice	10	índice
617	0,9	1	2200	11	4400	12	6600	13	8800	14	11000	15	13200	16	15400	17	17600	18	19800	19	22000	20
	2,0		5000	10000	15000	20000	25000	30000	35000	40000	45000	50000	55000	60000	65000	70000	75000	80000	85000	90000	95000	100000
	2,5		6400	12800	19200	25600	32000	38400	44800	51200	57600	64000	70400	76800	83200	89600	96000	102400	108800	115200	121600	128000
Quantidade de molduras Peso (kg)			2		4		6		8		10		12		14		16		18		20	
1230	0,9	2	4400	21	8800	22	13200	23	17600	24	22000	25	26400	26	30800	27	35200	28	39600	29	44000	30
	2,0		10000	20000	30000	40000	50000	60000	70000	80000	90000	100000	110000	120000	130000	140000	150000	160000	170000	180000	190000	200000
	2,5		12800	25600	38400	51200	64000	76800	89600	102400	115200	128000	140800	153600	166400	179200	192000	204800	217600	230400	243200	256000
Quantidade de molduras Peso (kg)			4		8		12		16		20		24		28		32		36		40	
1840	0,9	3	6600	31	13200	32	19800	33	26400	34	33000	35	39600	36	46200	37	52800	38	59400	39	66000	40
	2,0		15000	30000	45000	60000	75000	90000	105000	120000	135000	150000	165000	180000	195000	210000	225000	240000	255000	270000	285000	300000
	2,5		19200	38400	57600	76800	96000	115200	134400	153600	172800	192000	211200	230400	249600	268800	288000	307200	326400	345600	364800	384000
Quantidade de molduras Peso (kg)			6		12		18		24		30		36		42		48		54		60	
2455	0,9	4	8800	41	17600	42	26400	43	35200	44	44000	45	52800	46	61600	47	70400	48	79200	49	88000	50
	2,0		20000	40000	60000	80000	100000	120000	140000	160000	180000	200000	220000	240000	260000	280000	300000	320000	340000	360000	380000	400000
	2,5		25600	51200	76800	102400	128000	153600	179200	204800	230400	256000	281600	307200	332800	358400	384000	409600	435200	460800	486400	512000
Quantidade de molduras Peso (kg)			8		16		24		32		40		48		56		64		72		80	
3065	0,9	5	11000	51	22000	52	33000	53	44000	54	55000	55	66000	56	77000	57	88000	58	99000	59	110000	60
	2,0		25000	50000	75000	100000	125000	150000	175000	200000	225000	250000	275000	300000	325000	350000	375000	400000	425000	450000	475000	500000
	2,5		32000	64000	96000	128000	160000	192000	224000	256000	288000	320000	352000	384000	416000	448000	480000	512000	544000	576000	608000	640000
Quantidade de molduras Peso (kg)			10		20		30		40		50		60		70		80		90		100	
			70		134		199		265		330		395		459		523		587		651	

# Filtros em Cunha para Dutos FCDU-F300

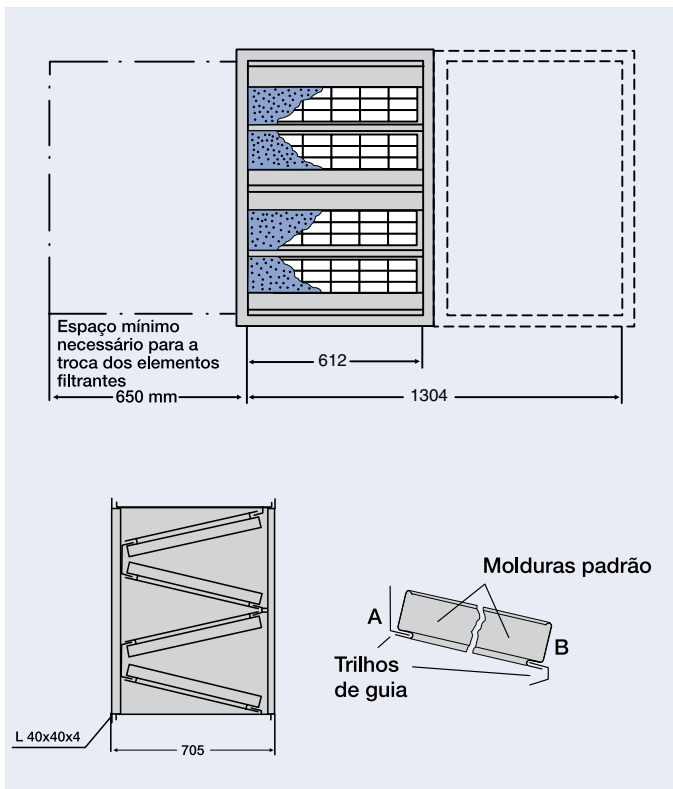
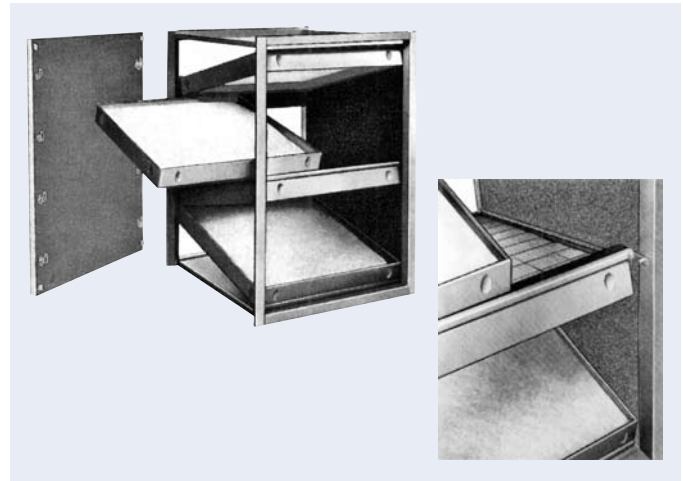
Filtros de construção modular, consistem de molduras padrão dentro de uma caixa reforçada. A carcaça é fabricada em chapa de aço galvanizada, com flanges e com porta lateral para a troca do elemento filtrante.

Fechos rápidos garantem a manutenção fácil e a vedação uniforme da porta.

A troca do elemento filtrante pode ser efetuada tanto da direita como da esquerda, de acordo com a disposição. Sendo instaladas duas unidades em paralelo, (uma ao lado da outra) a troca do material filtrante é feita pelos lados esquerdo e direito.

A espuma na parede lateral a na porta da carcaça garante uma vedação perfeita.

Os trilhos de guia e as molduras dos elementos formam um labirinto ao serem encaixados. Sendo usados elementos filtrantes de alta eficiência, os trilhos de guia são providos de vedação especial.



Todas as peças indicadas fazem parte do fornecimento. Para melhor adaptação, os furos para os parafusos de fixação devem ser previstos na instalação. Elementos filtrantes de reposição: vide lista de preços.

Todos os dados de vazão são arredondados para 100m<sup>3</sup>/h. Os valores de pressão inicial são também arredondados. Pressões diferenciais para vazões distintos, vide gráfico. Todos os pesos indicados são sem embalagem

## Exemplo de pedido

São dados:

Vazão - 22.400 m<sup>3</sup>/h

Manta filtrante: F70B30

Favor indicar no pedido:

1 Carcaça de filtro para dutos FCDU (F300) com as molduras padrão correspondentes Altura 1.540 mm

7 mantas filtrantes F70B30

		Vazão $\dot{V}$ (m <sup>3</sup> /h)										
		Altura (mm)	220	440	660	880	1100	1320	1540	1760	1980	2200
Elemento Filtrante	Velocidade de passagem (m/s)	Nº das alturas	01	02	03	04	05	06	07	08	09	10
F70B20/3 ou 4(F706)	0,9	V [m <sup>3</sup> /h]	1100	2200	3300	4400	5500	6600	7700	8800	9900	11000
F71B20/3 ou 4(F711)	2,0	V [m <sup>3</sup> /h]	2500	5000	7500	10000	12500	15000	17500	20000	22500	25000
F700 F70B30 (F702)	2,5	V [m <sup>3</sup> /h]	3200	6400	9600	12800	16000	19200	22400	25600	28800	32000
		Peso kg.	20	30	39	48	57	66	76	85	95	104
		quantidade de molduras padrão	1	2	3	4	5	6	7	8	9	10

# Dados dos Elementos Filtrantes

Características técnicas							
Características técnicas	F716	F700	F70B30	F71B20/4	F70B28	F70B35-1	F70B35-2
Classificação EN779 NBR 16.101	G1	G2	G3	G4	G3	G3	G4
Classificação EUROVENT	EU1	EU2	EU3	EU4	EU3	EU3	EU4
Classificação ASHRAE 52.2	MERV1	MERV2	MERV6	MERV8	MERV5	MERV6	MERV8
Eficiência ASHRAE 52.1 - Grav (%)	57	78	86	90	86	89	90
Poder de acumulação de pó (g/m <sup>2</sup> )	-	800 – 2.000	800 – 2.000	860	720	530	870
Pressão diferencial inicial $\Delta p$ (Pa) na velocidade de passagem (m/s)	28	50	60	60	76	96	79
Pressão diferencial final $\Delta p$ (Pa)	60	160	200	200	250	250	250
Material	Filtro em telas galvanizadas	Fibra de vidro descartável	Fibra de vidro descartável	Fibra sintética descartável	Fibra sintética antimicrobiana descartável	Fibra sintética antimicrobiana descartável	Fibra sintética antimicrobiana descartável
Resistência térmica até	100°C	100°C	100°C	100°C	100°C	100°C	100°C
Dimensões do elemento (mm)	595x595x25	630x630x50	630x630x50	630x630x18	630x630x20	630x630x25	630x630x50

Os dados da tabela acima são baseados nas Normas: : EN779 (2012); ABNT NBR 16.101 (2012); EUROVENT 4/9; ASHRAE 52.1 (1992); ASHRAE 52.2 (2007)

## Pressão diferencial inicial

Do desvio do fluxo de ar nos filtros de cunha e dos filtros para dutos resulta uma pressão diferencial adicional, conforme se pode verificar nas curvas características. A pressão diferencial inicial do filtro é obtida mediante adição das pressões diferenciais dos elementos filtrantes e da carcaça, na velocidade de passagem desejada.

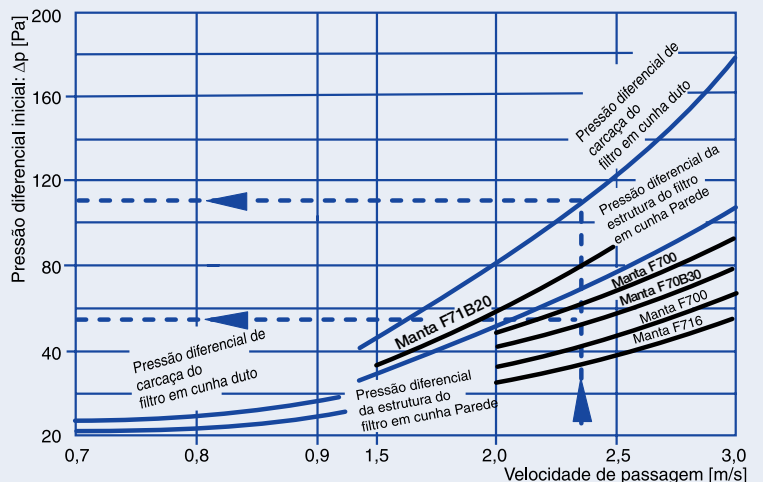
Exemplo:  
 Filtro escolhido FCDU - F300  
 Vazão conforme tabela = 22.400 m<sup>3</sup>/h  
 Vazão de instalação = 21.000 m<sup>3</sup>/h  
 Velocidade de passagem  $\cong$  2,35 m/s  
 Pressão diferencial inicial + Pressão diferencial da carcaça = Pressão diferencial total

FCDU - F300  
 FCDU - F70B30  
 = 22.400 m<sup>3</sup>/h  
 = 21.000 m<sup>3</sup>/h  
 $\cong$  2,35 m/s  
 aprox. 55 Pa  
 aprox. 110 Pa  
 aprox. 165 Pa

**Observação:** As curvas assinalam a área da velocidade de passagem a ser escolhida sem alteração considerável dos graus de filtragem.

## Atenção!

As pressões diferenciais são indicadas em Pascal (Pa). 10 pascal  $\cong$  1kgf/m<sup>2</sup> (1 mm C.A.)



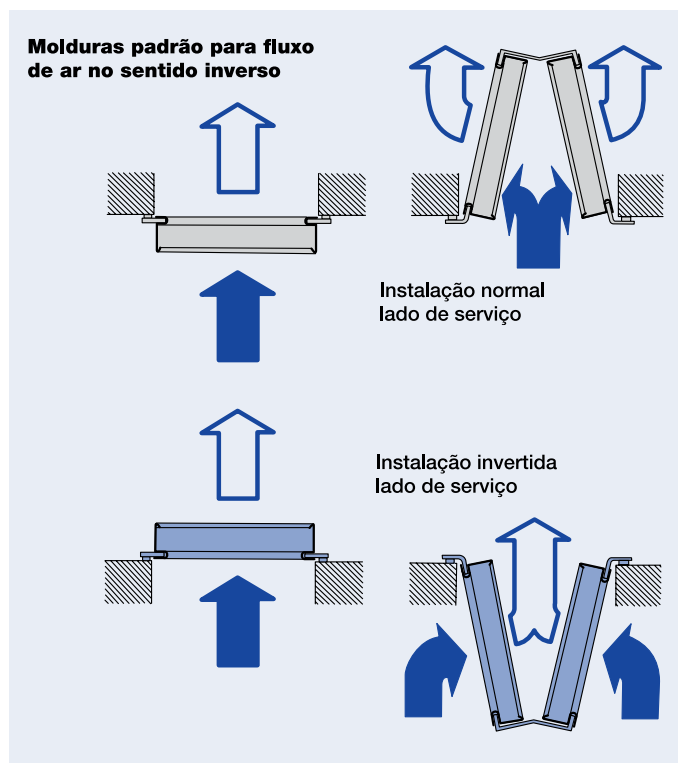
# Especificações

Filtros planos modulados FPPA (F211)		
item	Quant.	Descrição
		<p>Filtro plano modulado FPPA (F211) composto de:                      Molduras padrão com dispositivo para fixar e vedar os elementos filtrantes.                      1 jogo de elementos filtrantes                      Moldura especial de instalação com acessórios.                      Montantes em aço para reforço.                      Parafusos de ligação e material de vedação, instrução detalhada de montagem e serviço</p> <p><b>Dados técnicos:</b></p> <p>Vazão <span style="float: right;">m<sup>3</sup>/h _____</span>                      Largura <span style="float: right;">mm _____</span>                      Altura <span style="float: right;">mm _____</span>                      Classe de qualidade conforme ABTN ou _____                      Grau de filtragem conforme ASHRAE <span style="float: right;">% _____</span>                      Pressão diferencial inicial <span style="float: right;">Pa _____</span>                      Peso líquido <span style="float: right;">kg _____</span>                      N° de pedido _____                      Fabricação TROX do Brasil</p>

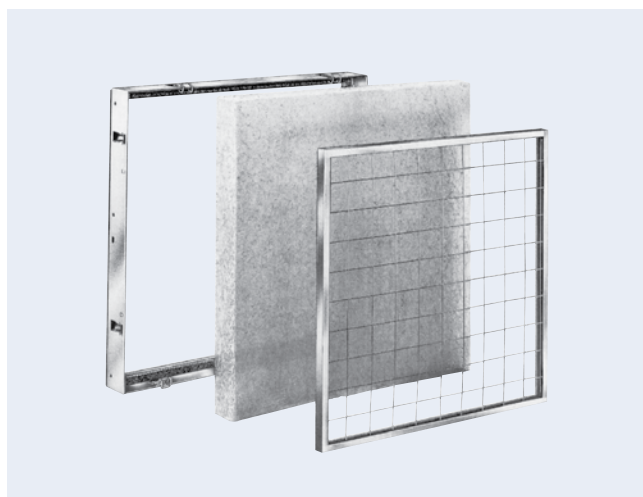
Filtros em cunha para paredes FCPA (F221)		
item	Quant.	Descrição
		<p>Filtro em cunha para paredes FCPA (F221) composto de:                      Estrutura com moldura de chapa galvanizada, desmontada, em embalagem compacta.                      Peças prontas para a montagem, providas de vedação, com encaixe à prova de ar, ligadas com poucos parafusos.                      Moldura padrão com dispositivo para fixar e vedar os elementos filtrantes.                      1 jogo de elemento filtrante.                      Parafusos de ligação e material de vedação, instrução detalhada de montagem e serviço.</p> <p><b>Dados técnicos:</b></p> <p>Vazão <span style="float: right;">m<sup>3</sup>/h _____</span>                      Largura <span style="float: right;">mm _____</span>                      Altura <span style="float: right;">mm _____</span>                      Classe de qualidade conforme ABTN ou _____                      Grau de filtragem conforme ASHRAE <span style="float: right;">% _____</span>                      Pressão diferencial inicial <span style="float: right;">Pa _____</span>                      Peso líquido <span style="float: right;">kg _____</span>                      N° de pedido _____                      Fabricação TROX do Brasil</p>

Filtros em cunha para dutos FCDU (F300)		
item	Quant.	Descrição
		<p>Filtro em cunha para dutos FCDU (F300) composto de:                      Carcaça de chapa galvanizada, com flanger e porta lateral de inspeção para a troca dos elementos filtrantes.                      Moldura padrão Com dispositivo para fixar e vedar os elementos filtrantes.                      1 jogo de elementos filtrantes Filtro completamente montado</p> <p><b>Dados técnicos:</b></p> <p>Vazão <span style="float: right;">m<sup>3</sup>/h _____</span>                      Largura <span style="float: right;">mm _____</span>                      Altura <span style="float: right;">mm _____</span>                      Classe de qualidade conforme ABTN ou _____                      Grau de filtragem conforme ASHRAE <span style="float: right;">% _____</span>                      Pressão diferencial inicial <span style="float: right;">Pa _____</span>                      Peso líquido <span style="float: right;">kg _____</span>                      N° de pedido _____                      Fabricação TROX do Brasil</p>





Filtros planos TROX e filtros de cunha TROX em execução invertida para fluxo no sentido inverso. No pedido, deverá ser acrescido apenas “Revers” (execução invertida). O fornecimento da tela metálica e das molas de pressão fazem parte deste fornecimento. Preço adicional por moldura padrão, vide lista de preços.



## Aparelhos de Controle da Pressão



### Monitor digital de pressão

O TROX DPC é um monitor digital de pressão, que é mais compacto e mais inteligente do que os convencionais manômetros de tubo inclinado. Com seu tamanho compacto e tela grande as leituras são claramente visíveis na tela grande.

#### Características

- Display iluminado com função de aviso se o diferencial de pressão exceder o valor definido
- Botões de pressão para definir precisamente o valor máximo de pressão
- Saída permitindo a sua integração com o BMS
- Faixa de medição: 0-2000 Pa
- Dimensões: 115 x 86 x 45 mm
- Modelo: **M536AB3** com tensão de 230V, AC
- Modelo: **M536AB4** com tensão de 24V, AC/DC



### Manômetro de tubo em forma de “U”

O manômetro possui escala ajustável, tubo de medição em acrílico, montado e protegido em um suporte de alumínio perfurado.

#### Características

- Líquido de medição: água (a ser cheio pelo cliente)
- Escala: 0 – 1000 Pa
- Dimensões: 45 x 195 x 10 mm
- Modelo: **M536AD4**

**Obs:** Instrumentos de medição não fazem parte do fornecimento de estruturas e filtros, devendo ser encomendados à parte.

