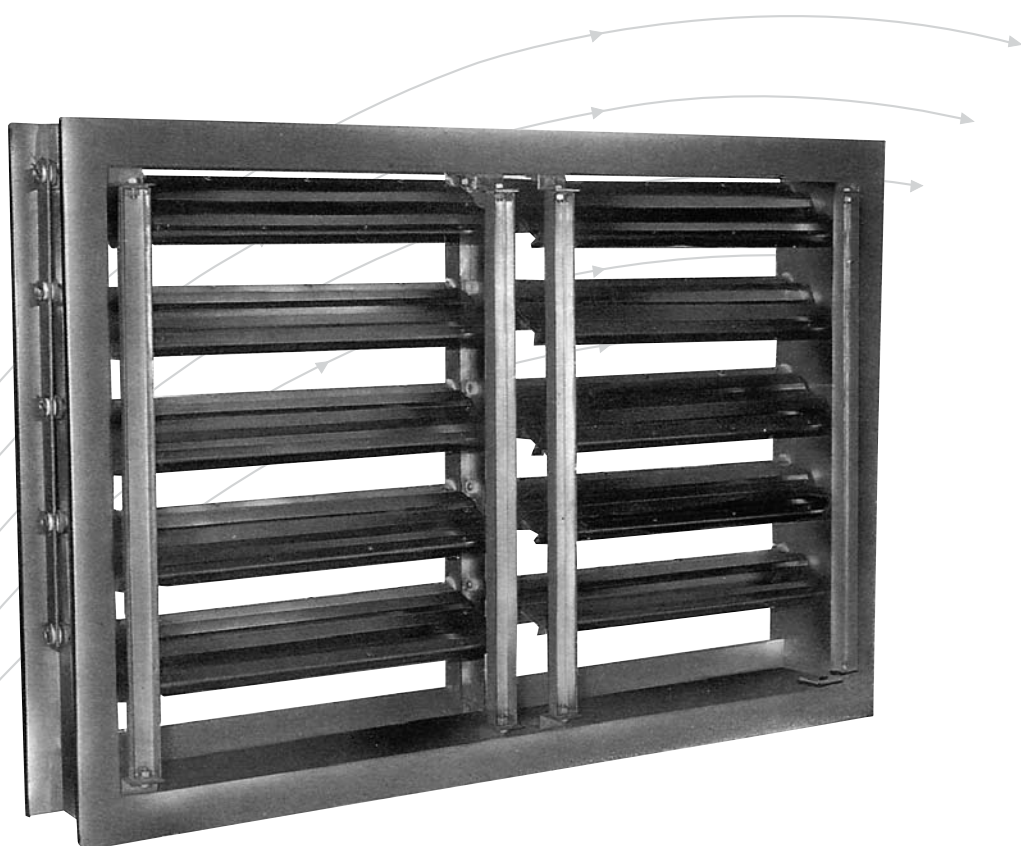


Damper Sobre Pressão

- Série KUL-E
- Para Fluxo Turbulento até 15 m/s



TROX[®] TECHNIK

TROX DO BRASIL

Rua Alvarenga, 2025
05509-005 – São Paulo – SP

Fone: (11) 3037-3900

Fax: (11) 3037-3910

E-mail: trox@troxbrasil.com.br

www.troxbrasil.com.br

Descrição do Equipamento

Damper que abre com sobre-pressão para ser montado em paredes ou dutos, tanto para insuflamento quanto para descarga até velocidade efetiva máxima de 15m/s.

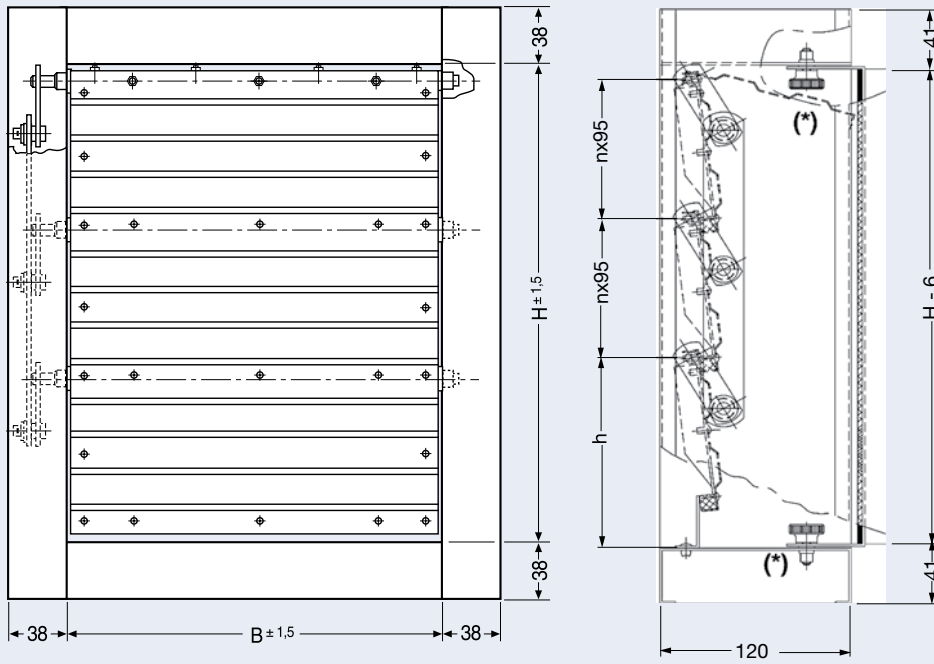
Aletas construídas em perfis de alumínio com junta de espuma de poliéster, e moldura em chapa de aço zincada dobrada.

Alojamento dos eixos em buchas de nylon dispensando a manutenção.

São fornecidos com barramento de interligação das aletas pelo lado externo da moldura, e sob encomenda poderão ser fornecidos com contra peso.

Possui limitador de abertura das aletas, com regulação pela parte interna do Damper.

Detalhes Técnicos e Dimensões (mm)



(*) Limitador de ângulo.

Lâminas no comprimento B com um único barramento.

B	H	h	n
297	215	110	1
397	315	115	2
497	415	120	3
597	515	125	4
697	615	130	5
-	715	135	6
-	815	140	7

São possíveis todas as combinações B e H

Lâminas subdivididas no comprimento B e com dois barramento independentes.

B	H	h	n
624	215	110	1
824	315	115	2
1024	415	120	3
1224	515	125	4
1424	615	130	5
-	715	135	6
-	815	140	7

São possíveis todas as combinações B e H

Perda de pressão

