

# Damper Corta Fogo

Serie FKR-D-BR-60 · D<sub>A</sub> 355 a 630

Serie FKR-D-BR-45 · D<sub>A</sub> 200 a 315

Testado no Instituto de Pesquisas Tecnológicas  
IPT - São Paulo

Conforme a Norma NBR 6479/1992

Vedação da aleta à temperatura do ambiente conforme Norma EN 1366-2



## TROX<sup>®</sup> TECHNIK

TROX DO BRASIL LTDA.

Fone: (11) 3037-3900

Fax: (11) 3037-3910

Rua Alvarenga, 2.025

E-Mail: [trox@troxbrasil.com.br](mailto:trox@troxbrasil.com.br)

05509-005 - São Paulo - SP

Site: <http://www.troxbrasil.com.br>

Descrição	2
Execuções	3
Possíveis dimensões	4
Detalhes de montagem	5
Fornecimento de possíveis acessórios	6
Dados técnicos	7
Informações para pedido	8

## Testes válidos

### FKR-D-BR-60

Conforme Norma NBR 6479/1992  
Laudo do Instituto de Pesquisas Tecnológicas IPT  
São Paulo  
Nº. 118191-205

### FKR-D-BR-45

Conforme Norma NBR 6479/1992  
Laudo do Instituto de Pesquisas Tecnológicas IPT  
São Paulo  
Nº. 118191-205

FKR-D-BR-60 · FKR-D-BR-45



Os dampers corta fogo Trolox serie FKR-D-BR-60 são resistentes ao fogo durante 1 horas.

Os dampers corta fogo Trolox serie FKR-D-BR-45 são resistentes ao fogo durante 45 minutos.

Para obter este resultado as aletas de fechamento são produzidas de material refratário (silicato de cálcio) o material é isento de fibras de amianto.

O mecanismo de acionamento é uma peça robusta em aço cadmiado.

O elemento fusível é composto de 2 laminas de latão unidas por estanho que funde a 72°C.

Atingido esta temperatura o fusível dispara e libera o acionamento da aleta de fechamento (bloqueio).

Quando a temperatura atinge 140°C uma junta intumescente situado em toda a volta da aleta expande e sela a aleta sob alta pressão.

Os dampers corta fogo FKR-D-BR-60 · FKR-D-BR-45 devem ser selados dentro da parede e não aplicados por lado de fora da mesma.

São disponíveis outros dispositivos de acionamento além do elemento fusível.

Recomendamos utilizar como dispositivo de acionamento servomotor que embora tenha um custo mais alto, permite testar periodicamente o funcionamento do dispositivo de segurança.

O custo extra se dilui ao longo do tempo.

#### Material:

Serie FKR-D-BR-60 · FKR-D-BR-45 a carcaça é em chapa de aço zincada conforme Norma NBR 7008 ZC Classe B. A aleta de fechamento é em material termo isolante especial e o mecanismo de acionamento em aço galvanizado.

#### Opcional:

- Carcaça com pintura de poliuretano.
- Carcaça e componentes de acionamento em aço inoxidável.

## Serie FKR-D-BR-60

Resistente ao fogo > 1 hora  
Barreira contra fogo > 1 hora

Dimensões disponíveis

Diâmetro  $D_A$  de 355 a 630 mm

Comprimento L de 470 ou 620 mm

## Serie FKR-D-BR-45

Resistente ao fogo > 45 minutos  
Barreira contra fogo > 45 minutos

Dimensões disponíveis

Diâmetro  $D_A$  de 200 a 315 mm

Comprimento L de 470 ou 620 mm

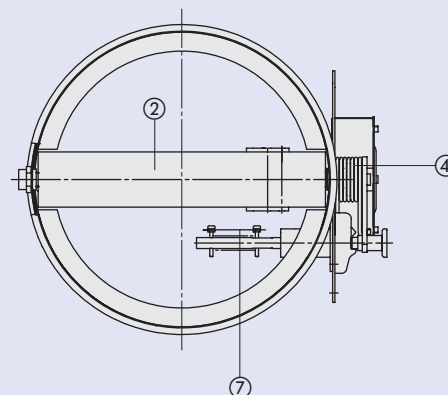
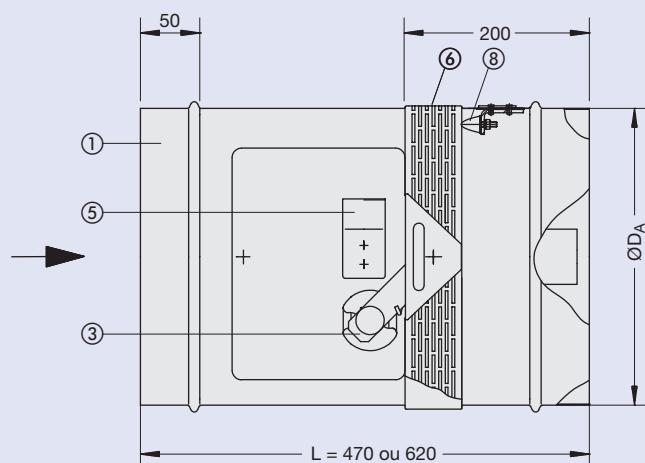
### Aplicação

Montagem em paredes ou pisos com espessura mínima de 110 mm de concreto com uma densidade mínima de 2350 kg/m<sup>3</sup>.

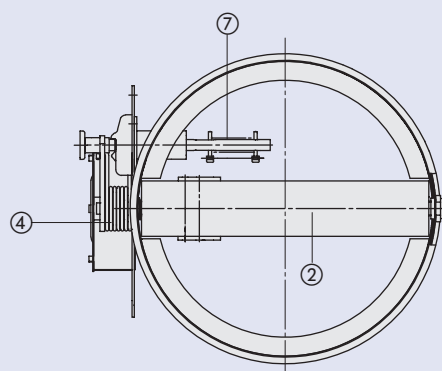
### Nota

Para dutos de conexão Ø 100, 125 e 160 mm são aplicados ao damper de ambos os lados peças de redução de Ø 200 para o diâmetro necessário (100, 125 ou 160) e com isso o comprimento passa para 620 mm.

## Serie FKR-D-BR-60 · FKR-D-BR-45



Desenho mostra o acionamento do lado direito olhando o damper na direção da seta do fluxo de ar.



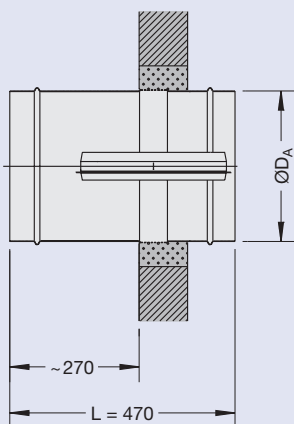
Desenho mostra o acionamento do lado esquerdo olhando o damper na direção da seta do fluxo de ar.

- ① Carcaça
- ② Aleta de fechamento
- ③ Alavanca de acionamento
- ④ Área do comando
- ⑤ Dispositivo de travamento
- ⑥ Selo intumescente
- ⑦ Elemento fusível 72°C
- ⑧ Encosto da aleta

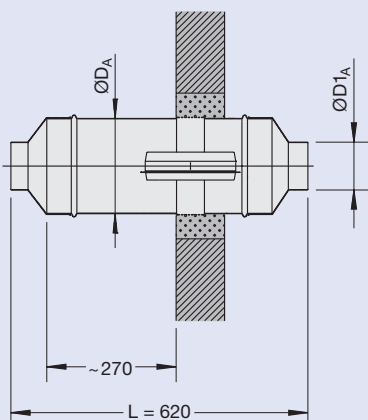
# Dimensões disponíveis

## Serie FKR-D-BR-60 · FKR-D-BR-45

Diâmetro nominal 200 a 630 mm  
Lado do acionamento      Lado da montagem



Diâmetro 100 a 160 mm  
Lado do acionamento      Lado da montagem



### Nota:

Nos dampers corta fogo de Ø 100, 125 e 160 são aplicados reduções de Ø 200 para o diâmetro D1A nominal em ambos os lados, o comprimento passa para 620 mm.

## Dimensões disponíveis

DN	ØDA/ØD1A em mm	L em mm	Área livre em m <sup>2</sup>	Serie
100	199 / 99	620	0,022	FKR-D-BR-45
125	199 / 124			
160	199 / 159			
200	199	470	0,022	FKR-D-BR-60
250	249		0,037	
315	314		0,062	
355	354		0,082	
400	399		0,11	
450	448		0,137	
500	498		0,173	
560	558		0,221	
630	628		0,283	

Ver as instruções de montagem e manutenção N.º. W-4/3/BR/8

## Montagem

Para uma excelente selagem da aleta obrigatoriamente o eixo do acionamento deve ficar na posição horizontal.

### Montagem em paredes

Figura 1.2 Espessura da parede  $W \geq 110$  mm (Vista lateral)

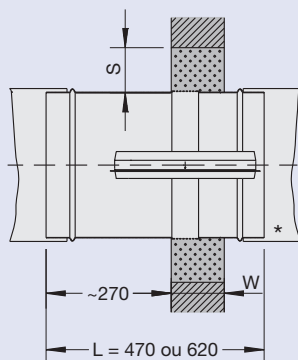
### Montagem em laje

Figura 2.2 montagem em laje com uma espessura  $D = 110$ mm (acionamento superior)

Figura 2.4 montagem suspenso na laje com uma espessura  $D = 110$ mm (acionamento inferior)

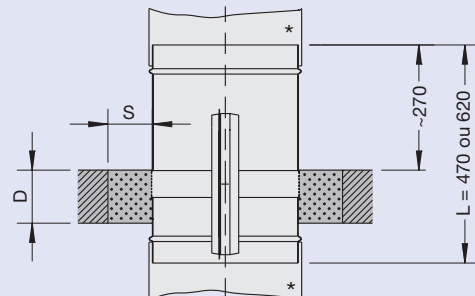
## Serie FKR-D-BR-60 · FKR-D-BR-45

Figura 1.2



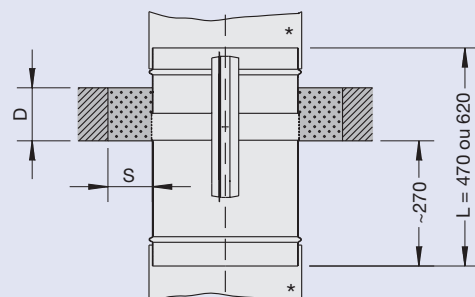
$S \geq 50$  mm

Figura 2.2



$S \geq 50$  mm

Figura 2.4



$S \geq 50$  mm

# Fornecimento de acessórios possíveis

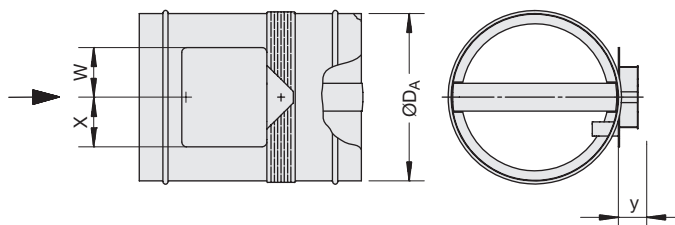
Referencia de possíveis execuções	Serie FKR-D-BR-60 · FKR-D-BR-45
- 1	●
- 2	●

**Distancias que devem ser respectadas para montagem do acionamento (Distancia y respeitar para a manutenção)**

## Referencia

- 1 = Com tratamento de pintura em poliuretano (elementos de acionamento em aço inox)
- 2 = Execução em aço inox AISI 304 e ou AISI 316

## Serie FKR-D-BR-60 · FKR-D-BR-45



Desenho: o acionamento no lado direito visto do sentido da seta do fluxo de ar

Acessórios Execução e variações	Combinação com	Descrição	Distancias à respeitar para montagem e manutenção			
			w	x	y	
<b>Com elemento fusível</b> (Construção básica)		Z00	115	130	135	
	Chave fim de curso, indicação aleta "fechada"	Z01	115	130	135	
	Chave fim de curso, indicação aleta "aberta"	Z02	115	130	135	
	Chave fim de curso indicação aleta aberta e fechada	Z03	115	130	135	
<b>Com elemento fusível e imã de aderência</b> Elemento fusível 72°C Chave fim de curso (indicação aleta fechada) Imã de aderência U = 24 VCC, P+/- 6,4 W, IP 00, 100% ED Isolação classe "E"	Força de aderência com curso 0 mm = 530N	Z11	115	130	135	
	Chave fim de curso indicação aleta "aberta"	Z12	115	130	135	
<b>Com elemento fusível e solenóide</b> Elemento fusível 72°C Chave fim de curso (indicação aleta "fechada") Solenóide U = 220 Vac, potencia de entrada 70 W max. Classe isolamento IP 00, ligação elétrica IP 65 Absorção de corrente 0,37 A / 220 Vac	Chave fim de curso indicação aleta "aberta"	Z13 Z14	115 115	130 130	135 135	
	U = 120 Vac, potencia de entrada 70 W max. Classe isolamento IP 00, ligação elétrica IP 65 Absorção de corrente 0,6 A / 120 Vac	Chave fim de curso indicação aleta "aberta"	Z15 Z15.1	115 115	130 130	135 135
	U = 24 Vcc, potencia de entrada 77 W max. Classe isolamento IP 00, ligação elétrica IP 65 Absorção de corrente 3,2 A / 24 Vcc	Chave fim de curso indicação aleta "aberta"	Z16 Z16.1	115 115	130 130	135 135
<b>Com motor com retorno por mola BLF ou BF</b> com chaves fins de curso integradas Fabricante Belimo (princípio de corrente em repouso) Motor com chaves fins de curso integradas	1)					
<b>Tipo BLF230 -T TR com dispositivo termoeletrico BAE72S</b> U = 230 Vac, 50/60 Hz / para abrir P = 5 W / em posição aberta P = 3 W / para dimensionamento 7 VA / Classe de proteção II / IP 54 / 100% ED Tempo de abertura cerca de +/- 40...75 seg. / para fechar cerca de 20 seg. Contato auxiliar 2 x EPU 6 (1,5) A 250 Vac	2)		Z17	170	200	180
<b>Tipo BF230-T TR com dispositivo termoeletrico BAE72S</b> U = 230 Vac, 50/60 Hz / para abrir P = 8 W / em posição aberta P = 3W / para dimensionamento 12,5 VA / Classe de proteção II / IP 54 / 100% ED Tempo de abertura cerca de +/- 140 seg. / para fechar cerca de 16 seg. Contato auxiliar 2 x EPU 6 (3) A 250 Vac			Z17	170	200	180
<b>Tipo BF230 TR</b> U = 230 Vac, 50/60 Hz / para abrir P = 8W / em posição aberta P = 3 W / para dimensionamento 12,5 VA / Classe de proteção II / IP 54 / 100% ED Tempo de abertura cerca de +/- 140 seg. / para fechar cerca de 16 seg. Contato auxiliar 2 x EPU 6 (3) A 250 Vac	3)		Z18	170	200	180
<b>Tipo BF24-T-ST TR</b> U = 24 Vac, 50/60 Hz / para abrir P = 7 W / em posição aberta P = 2 W / para dimensionamento 10 VA / Classe de proteção II / IP 54 / 100% ED Tempo de abertura cerca de +/- 140 seg. / para fechar cerca de 16 seg. Contato auxiliar 2 x EPU 6 (3) A 250 Vac	3)		Z22	170	200	180

1) Na armazenagem e em operação a temperatura do ambiente não deve ser inferior - 30°C e superior a + 50°C

2) Na Serie FKR-D-BR-60 · FKR-D-BR-45 somente ate Ø 500

3) Para Serie FKR-D-BR-60 · FKR-D-BR-45 com funcionamento para retirada de fumaça

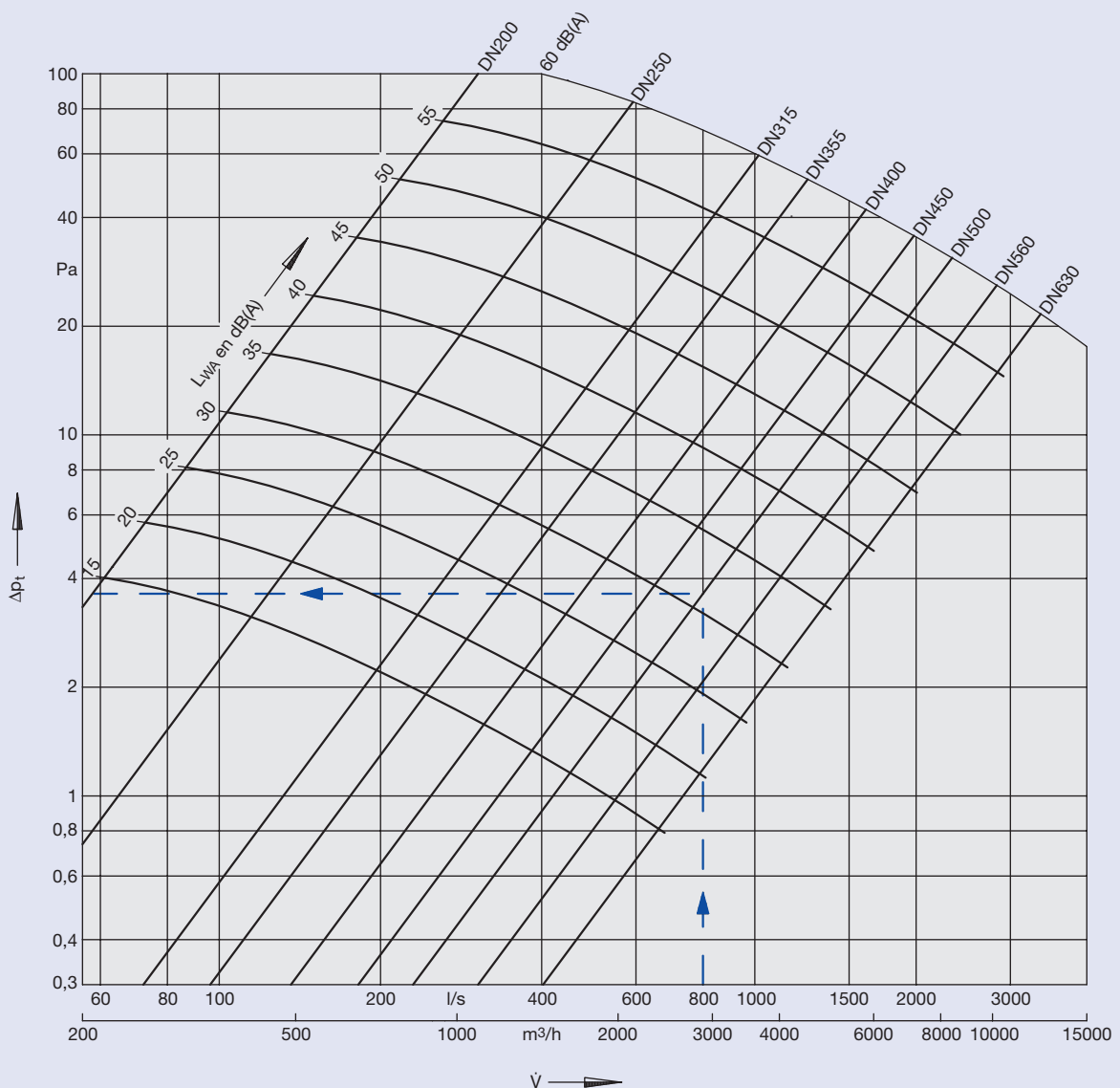
## Definições

- DN : Diâmetro nominal
- $\dot{V}$  em l/s: Vazão de ar
- $\dot{V}$  em m<sup>3</sup>/h: Vazão de ar
- $\Delta p_t$  em Pa: Perda de pressão total (Montagem em dutos)
- $L_{WA}$  em dB(A): Potencia sonora A avaliada no duto (re 10<sup>-12</sup> W)
- $L_{WNC}$  : Curva limite do espectro da potencia sonora  
 $L_{WNC} \approx L_{WA} - 5$

## Exemplo

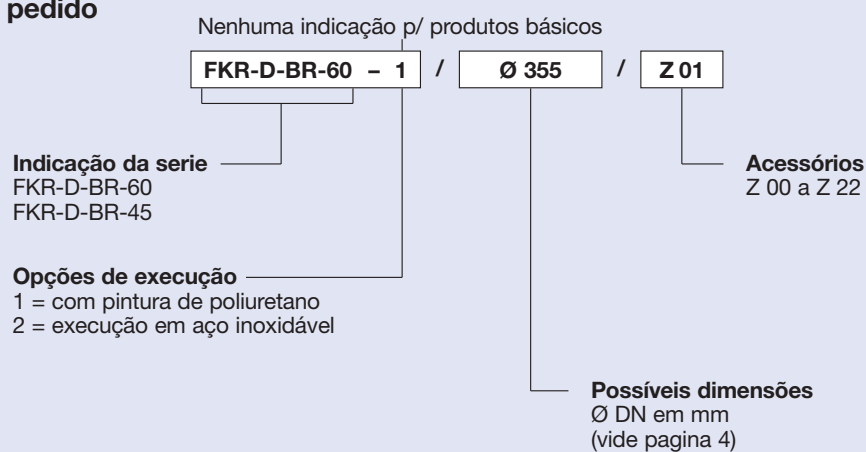
- Indicado: Damper corta fogo serie FKR-D-BR-60 · FKR-D-BR-45
- $\dot{V} = 800$  l/s (2880 m<sup>3</sup>/h)
- DN = 500
- Procurado:  $\Delta p_t$ ,  $L_{WA}$ ,  $L_{WNC}$
- Resultado:  $\Delta p_t = 3,6$  Pa
- $L_{WA} = 31$  dB(A)
- $L_{WNC} = 26$

### Serie FKR-D-BR-60 · FKR-D-BR-45



# Informações para pedido

## Código de pedido



## Especificação

Serie FKR-D-BR-60 · FKR-D-BR-45  
conforme Norma NBR 6479/1992

Para os equipamentos , a utilização, variantes de execução e acessórios etc. vide os pontos correspondentes no catalogo.

Fabricante: TROX

Serie: vide indicação Pagina 6

## Exemplo de pedido

Fabricante: TROX  
Tipo: FKR-D-BR-60 - 1 / 355 / Z 17  
Quantidade: 3