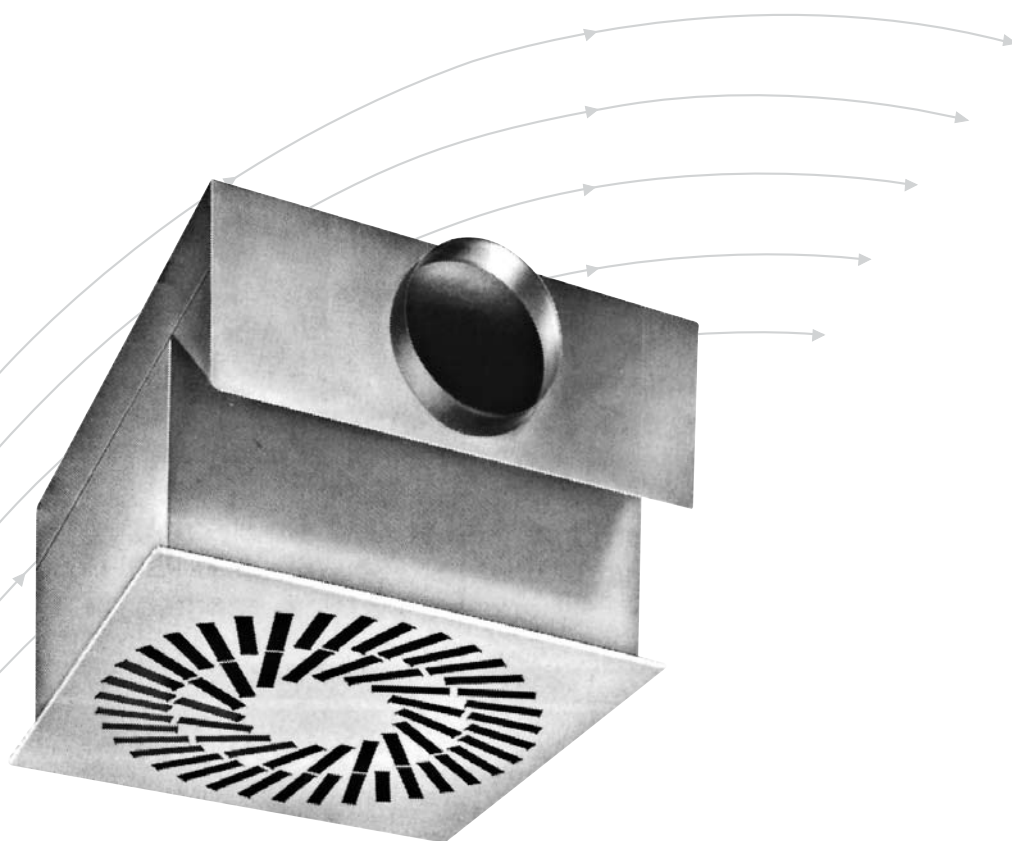


Caixas Terminais

- Para Filtros de Alta Eficiência,
- Montagem no Teto e
- Montagem na Parede



TROX[®] TECHNIK

TROX DO BRASIL LTDA.

Rua Alvarenga, 2025
05509-005 – São Paulo – SP

Fone: (11) 3037-3900

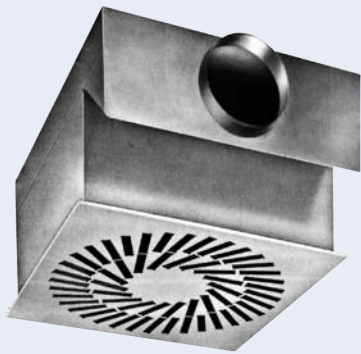
Fax: (11) 3037-3910

E-mail: trox@troxbrasil.com.br

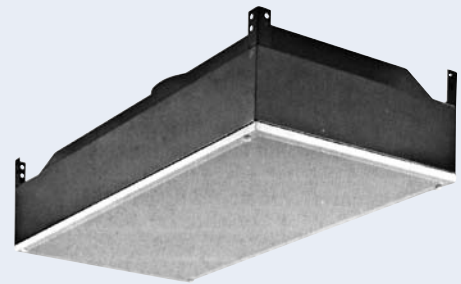
www.troxbrasil.com.br

Índice - Conteúdo - Tipos de Produtos

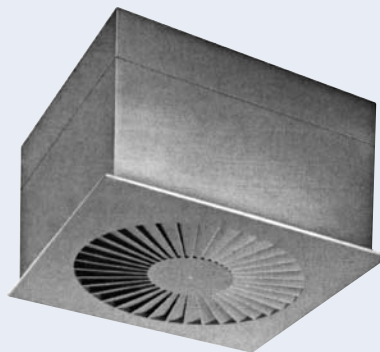
Índice - Conteúdo - Tipos de produtos.....	2	Caixa terminal para filtro de alta eficiência F660	
Caixa terminal para filtro de alta eficiência F631		montagem no teto	6
montagem no teto	3	Caixa terminal para filtro de alta eficiência F670	
Caixa terminal para filtro de alta eficiência F650		montagem parede	7
montagem no teto	4	Detalhes de pedido	8
Caixa terminal para filtros de alta eficiência F640			
montagem no teto	5		



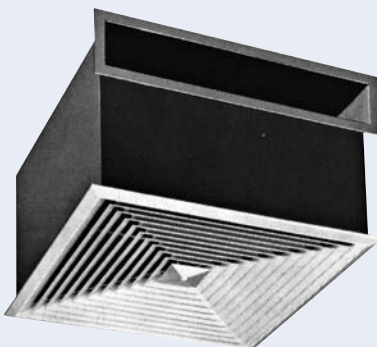
Caixa Terminal F640
(na figura com difusor tipo VDW 676X54)



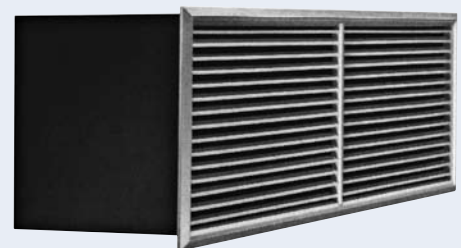
Caixa Terminal F631



Caixa Terminal F660
(na figura com difusor tipo FD)



Caixa Terminal F650
(na figura com difusor tipo ADLQ-A)



Caixa Terminal F670
(na figura com grelha tipo AT-A)

Para Filtro de Alta Eficiência F631

Montagem no Teto

Caixa para utilização em salas limpas. Disponível em vários tamanhos. Caixa soldada de alto grau de estanqueidade pintada com entrada circular superior. Pode ser fornecida com ou sem moldura de teste de vazamento.

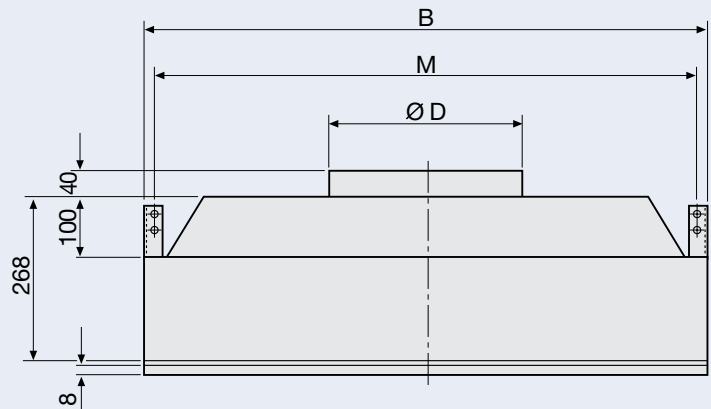
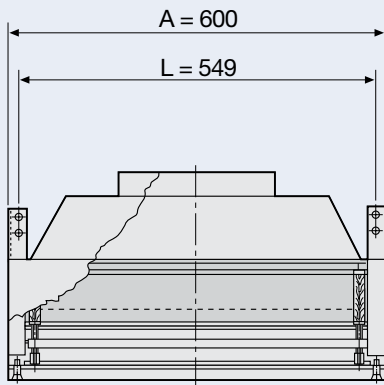
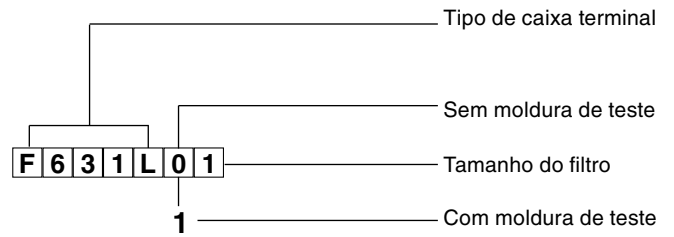
Filtro pode ser com gaxeta de EPDM ou selo gel*.
Filtro deve ser pedido em separado.

Exemplo de pedido

Módulo filtrante com
estrada superior circular e
difusor de chapa perfurada _____ Caixa - F631L

Com moldura de teste
de vazamento _____ Código - 1

Para elementos filtrante _____ Tamanho do filtro - 1
535 x 535 x 78



Tamanho do filtro	Vazão máxima de ar l/s (m ³ /h)	Dimensões do filtro W x H x D em mm	Dimensões da carcaça em mm				
			A	B	Ø D	L	M
1	170 (600)	535 x 535 x 78	600	600	248	549	549
2	255 (900)	835 x 535 x 78	600	900	313	549	849
3	340 (1200)	1135 x 535 x 78	600	1200	348	549	1149

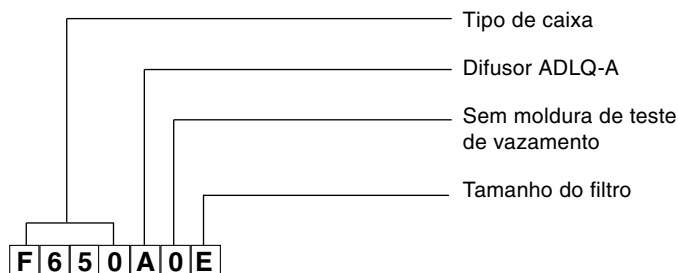
*Filtro com selo gel somente importado.

Para Filtro de Alta Eficiência F650

Montagem no Teto

Para aplicação em condições onde exige alto grau de pureza de ar e de assepsia. Entrada retangular lateral e carcaça com alto grau de estanqueidade. Difusor de alumínio ou chapa. Fornecido sem filtro. Filtros com gaxeta de EPDM ou selo gel*.

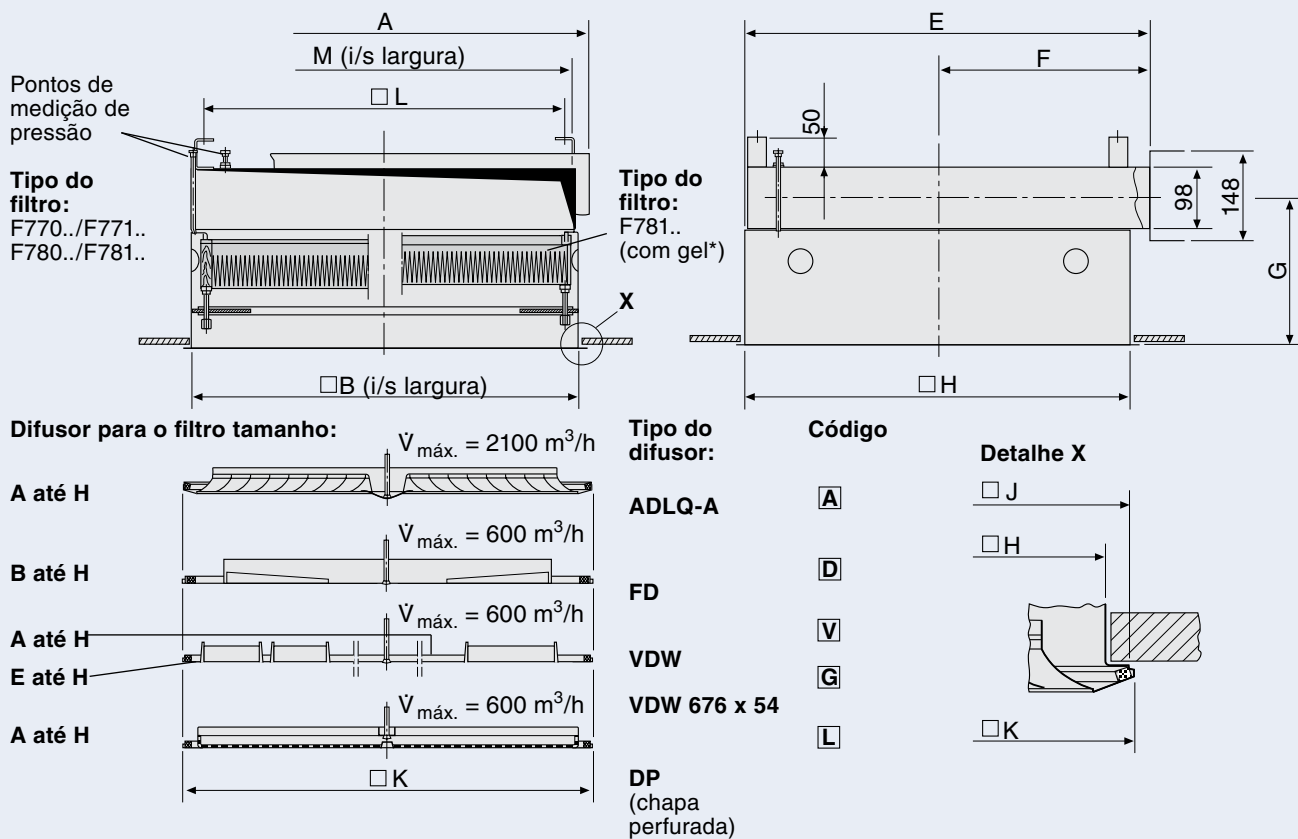
Exemplo de pedido



*Filtro com selo gel somente importado.

** Não é possível utilizar difusor FD em caixas com filtro tamanho A.

Dimensões



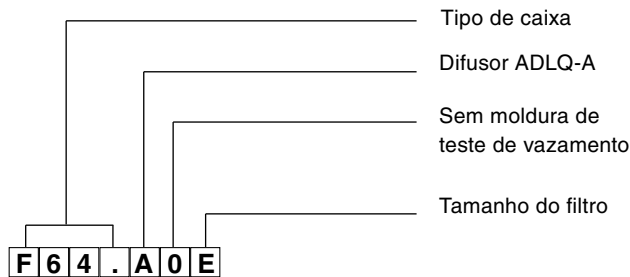
Tamanho do filtro	Vazão máxima de ar l/s (m ³ /h)	Dimensões do filtro W x H x D em mm	Dimensões da carcaça em mm									
			A	□B	E	F	G	□H	□J	□K	□L	M
A	70 (250)	305 x 305 x 78	367	328	361	196	245	331	356	359	290	317
B	170 (600)	457 x 457 x 78	519	480	513	272	245	483	510	518	442	469
C	235 (850)	535 x 535 x 78	597	558	591	311	245	561	588	598	520	547
D	270 (970)	575 x 575 x 78	637	598	631	331	245	601	620	633	560	587
E	310 (1150)	610 x 610 x 78	672	633	666	348	245	636	663	676	595	622
F	320 (1100)	610 x 610 x 150	672	633	666	348	317	636	663	676	595	622
G	585 (2100)	610 x 610 x 292	672	633	666	348	459	636	663	676	595	622
H	840 (3000)	610 x 610 x 292	672	633	666	348	459	636	663	676	595	622

Para Filtros de Alta Eficiência F640

Montagem no Teto

Para aplicações idênticas à caixa F650. Entrada circular lateral com carcaça com alto grau de estanqueidade. Fornecido sem filtro. Filtro com gaxeta de EPDM ou selo gel*.

Exemplo de pedido

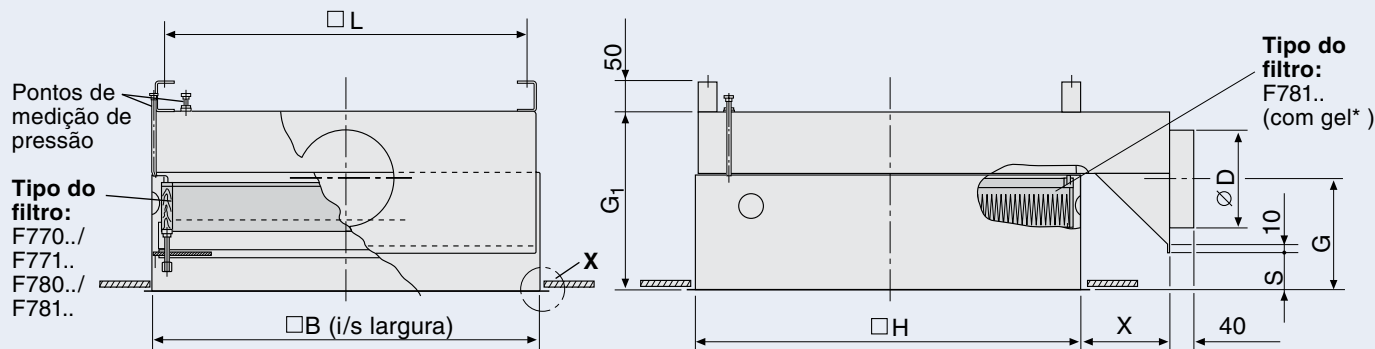


Código	0	1	2	3	4	6	8	9	E
Diâmetro (mm)	98	123	138	148	158	198	248	298	348

*Filtro com selo gel somente importado.

** Não é possível utilizar difusor FD em caixas com filtro tamanho A.

Dimensões



Difusor para o filtro tamanho: $V_{m\acute{a}x.} = 2100 \text{ m}^3/\text{h}$

A até H



Tipo do difusor

ADLQ-A

Código

A

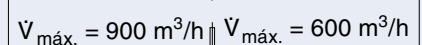
B até H



FD (**)

D

A até H



VDW

V

E até H



VDW 676 x 54

G

A até H

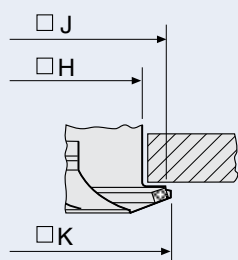


DP (chapa perfurada)

L

Tamanho do filtro	Dimensões da caixa do filtro em mm				
	Ø D	G ₁	G	S	X
A	123;148	296	211	116	90
	158;198	296	186	66	140
B	148	296	211	116	90
	158;198	296	186	66	140
C	198	296	186	66	140
	248	346	211	66	140
	298	396	236	66	140
D	198	296	186	66	140
	248	346	211	66	140
	298	396	236	66	140
E	198	296	186	66	140
	248	211	211	66	140
	298	236	236	66	140
F	198	258	258	138	140
	248	233	233	88	190
	298	258	258	88	190
G	298	510	350	180	240
	348	510	320	150	290

Detalhe X

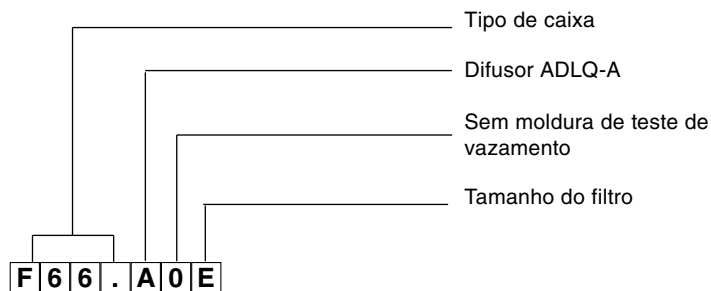


Para Filtro de Alta Eficiência F660

Montagem no Teto

Para aplicações idênticas à da caixa F650. Entrada circular superior com carcaça com alto grau de estanqueidade. Fornecido sem filtro. Filtro com gaxeta de EPDM ou selo gel*.

Exemplo de pedido

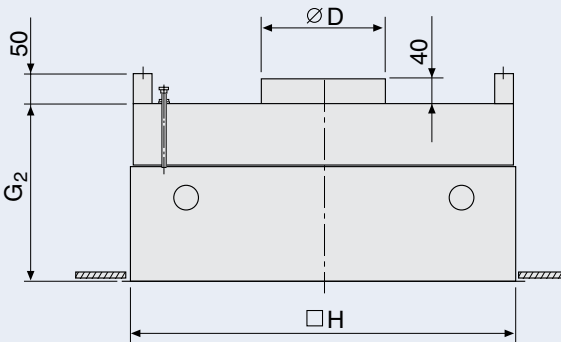
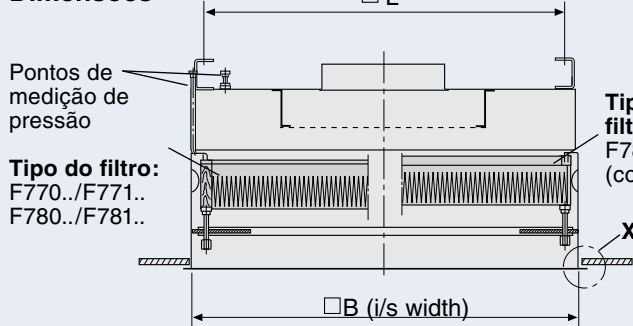


Código N°	0	1	2	3	4	6	8	9	E
Diâmetro (m/m)	98	123	138	148	158	198	248	298	348

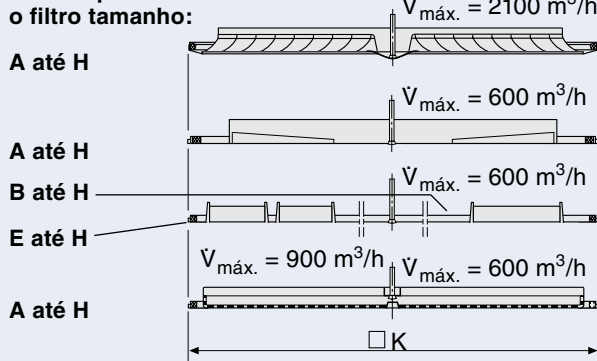
*Filtro com selo gel somente importado.

** Não é possível utilizar difusor FD em caixas com filtro tamanho A.

Dimensões



Difusor para o filtro tamanho:



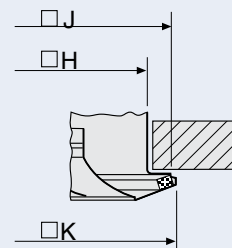
Tipo do difusor

- ADLQ-A
- FD (**)
- VDW
- VDW 676 x 54
- DP (chapa perfurada)

Código

- A
- D
- V
- G
- L

Detalhe X



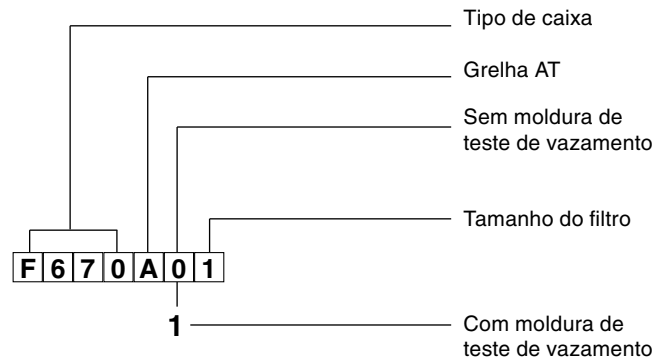
Tamanho do filtro	Vazão máxima de ar l/s (m³/h)	Dimensões do filtro W x H x D em mm	Dimensões da carcaça em mm						
			B	D	G ₂	H	J	K	L
A	70 (250)	305 x 305 x 78	328	98...198	298	331	356	359	290
B	170 (600)	457 x 457 x 78	480	148...298	296	483	510	518	442
C	235 (850)	535 x 535 x 78	558	198...298	296	561	588	598	520
D	270 (970)	575 x 575 x 78	598	198...298	296	601	620	623	560
E	310 (1100)	610 x 610 x 78	633	198...298	296	636	663	676	595
F	320 (1150)	610 x 610 x 150	633	198...298	368	636	663	676	595
G	585 (2100)	610 x 610 x 292	633	298...348	510	636	663	676	595
H	840 (3000)	610 x 610 x 292	633	298...348	510	636	663	676	595

Para Filtros de Alta Eficiência F670

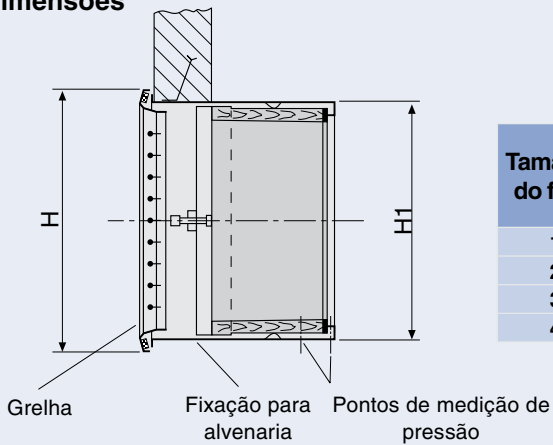
Montagem Parede

- Para aplicação em condições onde exige alto grau de pureza de ar e de assepsia. Disponível em 03 profundidades dependentes do filtro. Carcaça com alto grau de estanqueidade. Fornecido sem filtro.

Exemplo de pedido



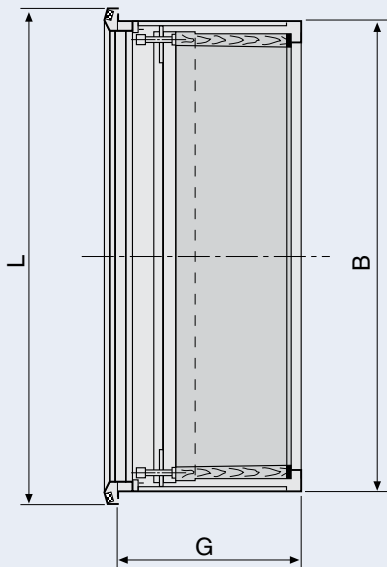
Dimensões



Tamanho do filtro	Vazão máxima de ar l/s (m ³ /h)	Dimensões W x H x T em mm	Dimensões em mm				
			Prof. G	Grelha L H		B	H1
1	150 (540)	305 x 610 x 78	213	645	345	633	328
2	150 (540)	305 x 610 x 150	285	645	345	633	328
3	290 (1050)	305 x 610 x 292	427	645	345	633	328
4	550 (2000)	610 x 610 x 292	427	645	645	633	633

Grelha¹ AT-A
 Código A

1) Descrever o tipo de grelha através do código de letras acima na ordem de compra.



Código de pedido

