



MANUAL DE INSTALAÇÃO

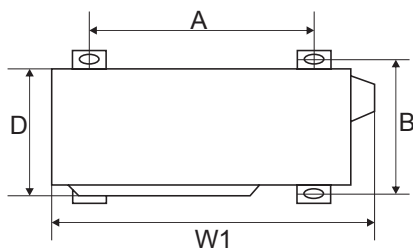
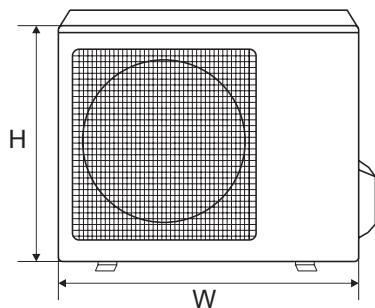
KOMEÇO

Linha MultiSplit

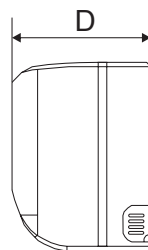
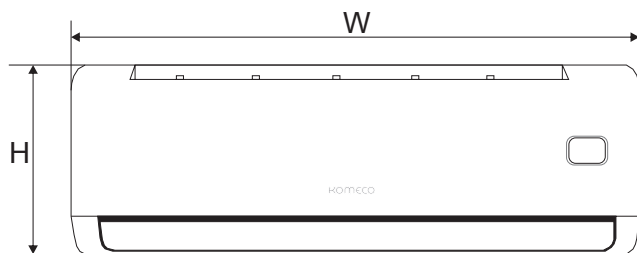
SUMÁRIO

1. DIMENSÕES DO PRODUTO.....	04
2. LOCAL DE INSTALAÇÃO.....	05
3. TUBULAÇÃO DA LINHA FRIGORÍGENA.....	11
4. PASSAGEM DA TUBULAÇÃO.....	12
5. TESTE DE ESTANQUEIDADE.....	14
6. DESIDRATAÇÃO DA LINHA FRIGORÍGENA (VÁCUO).....	14
7. CÁLCULO DE SUPERAQUECIMENTO.....	17
8. TABELA DE PROPRIEDADES TERMODINÂMICAS.....	18
9. PROTEÇÃO (DISJUNTOR).....	19
10. ALIMENTAÇÃO ELÉTRICA.....	19
11. DIAGRAMAS ELÉTRICOS.....	20
12. MEDIÇÃO CORRENTE DO COMPRESSOR.....	22
13. TEMPERATURA DE RETORNO E INSUFLAMENTO.....	22
14. QUADRO DE CARACTERÍSTICAS TÉCNICAS.....	23

1. DIMENSÕES DO PRODUTO



DIMENSÕES					
W (mm)	H (mm)	D (mm)	W1 (mm)	A (mm)	B (mm)
990	965	345	1075	624	366



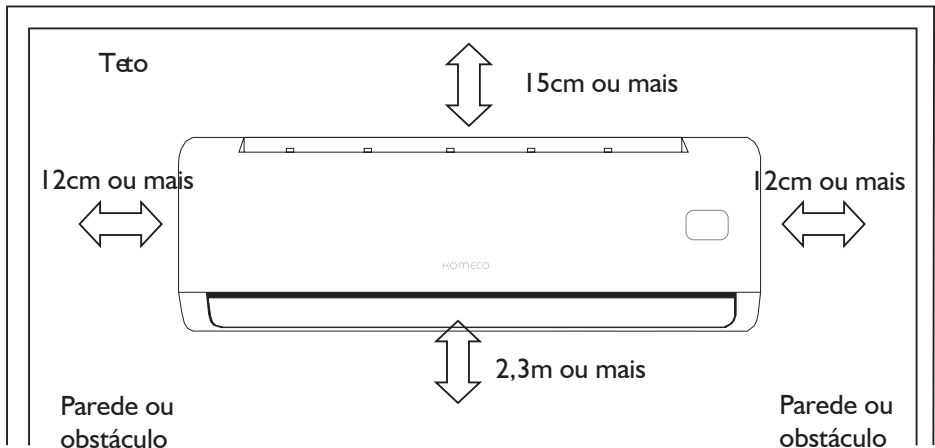
DIMENSÕES		
W (mm)	H (mm)	D (mm)
790	265	203

2. LOCAL DE INSTALAÇÃO

A instalação do condicionador de ar pode ser perigosa devido a pressão e aos seus componentes elétricos. Somente pessoal treinado e qualificado deve instalar ou realizar a manutenção do equipamento. Observe as precauções a serem tomadas, avisos e etiquetas dispostas nas unidades e outras precauções de segurança.

Antes de realizar a instalação do aparelho, deve-se levar em consideração o local a ser instaladas as unidades interna e externa para garantir um bom funcionamento do equipamento.

Vista Frontal



2. LOCAL DE INSTALAÇÃO

2.1 UNIDADE INTERNA

Deve-se levar em consideração os seguintes itens:

- O local deve ser de tal forma que não haja obstáculos para a circulação de entrada e saída de ar respeitando as distâncias mínimas requeridas conforme figuras abaixo. Não instalar a unidade em cima de obstáculos, pois isso pode ocasionar curto-circuito de ar decaindo o rendimento do aparelho;
- Observe se não ocorrerá interferências de outras instalações, tais como instalações elétricas, canalização de água, esgoto;
- A unidade interna deve ficar distante de pelo menos 01 metro de aparelhos elétricos e 0,5 metro de lâmpadas fluorescentes pois podem causar interferência eletromagnética no sinal do controle remoto enviado para a evaporadora;
- O local deve levar em conta a possibilidade de instalação do dreno e das linhas de sucção e líquido, além da fiação elétrica;
- A unidade interna deve ficar longe de fontes de calor, vapor ou gás inflamável;
- Procurar instalar a unidade em locais com espaço suficiente onde possibilitem executar futuras manutenções ou reparos na mesma, tais como troca de filtro de ar etc.
- O teto deve ser plano e poder suportar o peso da unidade;

OBSERVAÇÃO

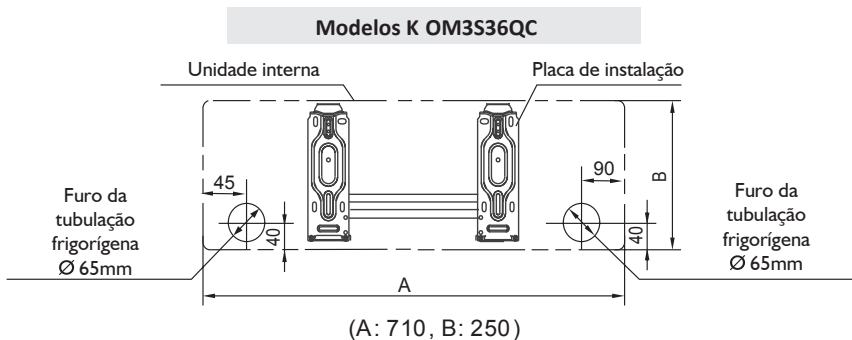
Evitar instalar o condicionador de ar nos seguintes locais:

- Envoltos de máquinas de óleo;
- Salinos próximo ao litoral;
- Envoltos com gás sulfureto (ácido de enxofre sem oxigênio);
- Onde tenham máquinas de alta frequência tais como instalações wireless (sem fio), máquinas de solda e instalações médicas.

2. LOCAL DE INSTALAÇÃO

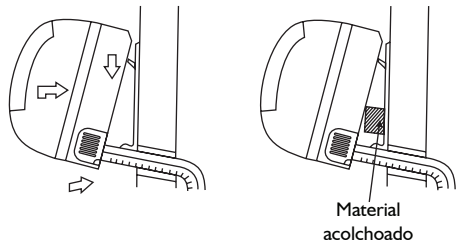
2.2 PLACA DE INSTALAÇÃO

- Retire a placa de instalação que vem junto com o aparelho;
- Marque o local a ser instalada a unidade interna e o local do furo onde será passada a tubulação da linha frigorígena conforme figuras abaixo;
- Fure o local e insira bucha de fixação;
- Fixe a placa de modo firme e nivelado com a parede utilizando-se de nível. Obs: Nunca nivelar a placa pelo teto.



2.3 PLACA DE INSTALAÇÃO

- Coloque o gancho superior da unidade interna no suporte. Mova a unidade interna de um lado para outro para ver se esta bem presa;
- Pressione a parte mais baixa da unidade externa contra a parede;
- As tubulações podem ser executadas facilmente se afastada a unidade interna da parede, com um material acolchoado entre a unidade e a parede.

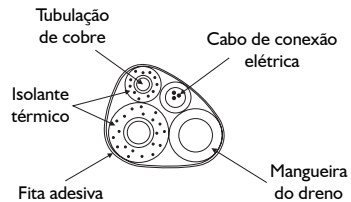
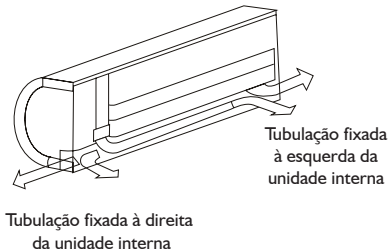


2. LOCAL DE INSTALAÇÃO

2.4 PASSAGEM DA TUBULAÇÃO

Para a tubulação fixada à esquerda ou direita da unidade interna, remova a tampa de passagem da tubulação localizada nas laterais da mesma. Dobre o cabo de conexão elétrica, tubulação de cobre, mangueira do dreno e os

fios de interligação. Em seguida envolva-os com uma fita adesiva (fita branca) tomando o cuidado de não apertá-la muito evitando assim que a isolamento térmico da tubulação seja prejudicada.



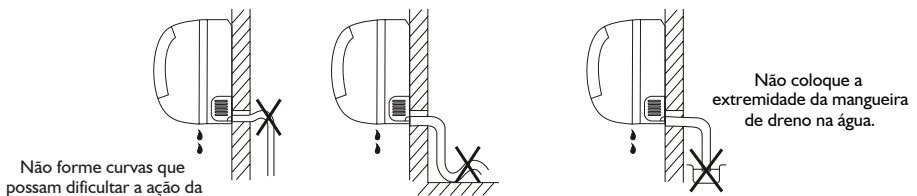
Cuidado

Utilize de um curvador apropriado para dobrar a tubulação. As curvas devem ter no mínimo 90°. Certifique-se de que a tubulação não esteja amassada facilitando assim a circulação do R22.

2.5 DRENO DA UNIDADE INTERNA

Em situações normais onde o dreno é embutido na alvenaria, deve-se ter o cuidado de sempre estar em declive com relação ao ponto de drenagem na unidade interna. Lembrar que a água condensada escoar pela tubulação por gravidade, assim sendo, quanto maior o declive da tubulação, mais fácil será a drenagem da máquina. Geralmente a espera do dreno fica na parte central da caixa de espera, logo recomenda-

se utilizar tubos de PVC. Em instalações onde o tubo de dreno entra em contato com o ar externo (instalações aparentes), laje, gesso, gesso acartonado, devemos isolar o tubo com isolante térmico de polipropileno para evitar condensação. Direcione a mangueira de dreno sempre para baixo e NUNCA instale conforme as figuras ao lado:



Importante

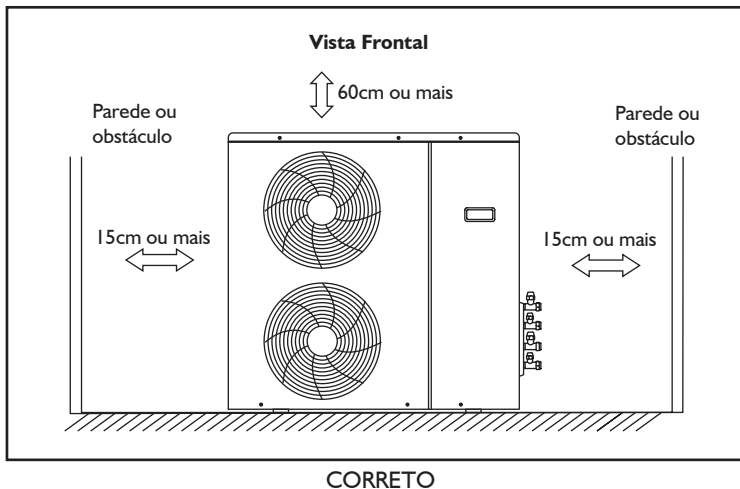
A drenagem poderá ser feita para esquerda ou direita do aparelho. Prenda bem a mangueira para não ocorrer vazamentos. Certifique-se de direcionar (inclinadamente) a mangueira de drenagem para baixo, para que se possa suavemente drenar a condensação.

2. LOCAL DE INSTALAÇÃO

2.6 UNIDADE EXTERNA

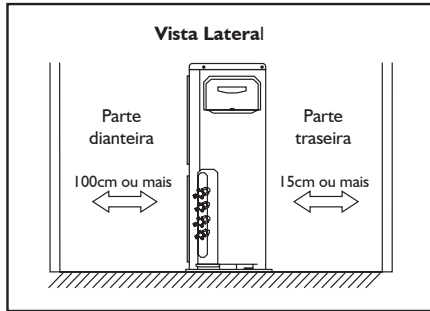
Deve-se levar em consideração os seguintes itens:

- O local deve ser de tal forma que não haja obstáculos para entrada e saída de ar, preferencialmente instalar em locais de grande ventilação, respeitando as distâncias mínimas requeridas conforme figuras abaixo;
- Observe se não ocorrerá interferências de outras instalações, tais como instalações elétricas, canalização de água, esgoto etc.;
- O local de instalação deve levar em consideração a possibilidade de executar futuras manutenções permitindo fácil acesso ao mesmo;
- Deve-se evitar exposição a ventos fortes, principalmente com sentido contrário a saída de ar (atenção observar correntes predominantes);
- Não instalar esta unidade ao lado ou de frente a outra de tal forma a provocar curto circuito de ar, sempre planejar anteparos para evitar esse fenômeno;
- O local não pode ser suscetível a absorção de gases inflamáveis;
- Instalar em superfícies planas fixando bem a unidade utilizando-se de coxins de borracha para absorver vibrações.

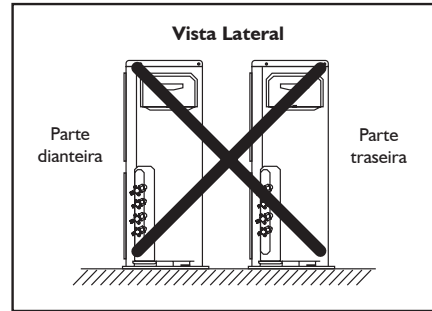


OBS: Os desenhos acima correspondem aos modelos bi-split, todavia os dados citados são os mesmos para os modelos tri-split.

2. LOCAL DE INSTALAÇÃO



CORRETO



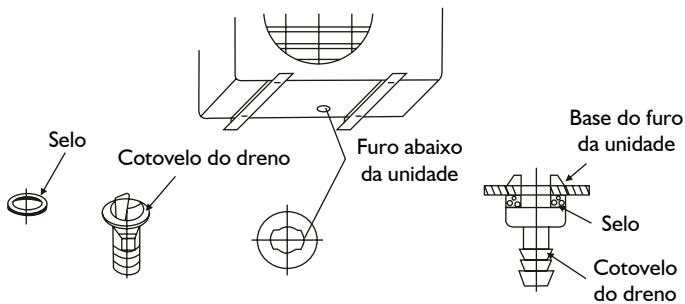
ERRADO

Nota

A instalação indevida do aparelho não correspondendo as recomendações descritas acima poderá resultar em mau funcionamento reduzindo a vida útil do equipamento.

2.7 DRENO DA UNIDADE EXTERNA

Encaixe o vedante à conexão e a insira no furo da base da unidade externa, gire a peça 90° para unir. Fixe a conexão com a mangueira de drenagem (comprada separadamente).



3. TUBULAÇÃO DA LINHA FRIGORÍGENA

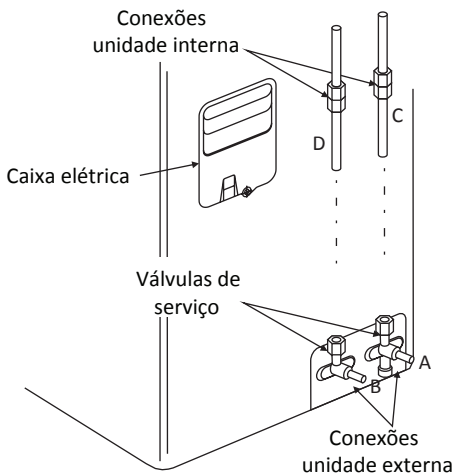
O primeiro passo é esticar os tubos de cobre com muito cuidado para não danificar ou causar algum tipo de dano (estrangulamento). Sempre lembrar de fechar as extremidades dos tubos, afim de evitar que sujeiras ou umidade entrem no interior dos tubos, podendo-se utilizar de fita isolante ou outro tipo de material para isso. Utilizar de fita isolante ou outro material para unir o isolamento das linhas, tomando cuidado para não danificá-lo durante a passagem dos tubos.

A seguir, procedimentos a serem seguidos quanto à tubulação:

- Os tubos devem ser cortados com cortadores apropriados;
- Deve-se eliminar limalhas, evitando deixar os restos dentro do tubo;
- Criar flange para as porcas de conexão de válvulas;
- Quando necessário, preparar tubos para solda expandindo as extremidades com alargador, para servir como luva;
- Na soldagem, utilizar um leve fluxo de nitrogênio na tubulação para evitar fuligem;
- Utilizar solda phoscooper;
- Na unidade evaporadora, encontram-se conexões do tipo porca flange (D e C) que devem ser devidamente apertadas de acordo com a tabela 02;
- Na unidade condensadora realizar a solda no tubo de cobre das válvulas de serviço (B e A).

OBSERVAÇÃO

Quando a unidade externa estiver acima da unidade interna e esse desnível for maior do que 03 metros, utilizar de sifão. A utilização do sifão, faz-se necessária para garantir que o óleo lubrificante retorne para o compressor, evitando assim que este venha a danificar (trancar) por falta de lubrificação.

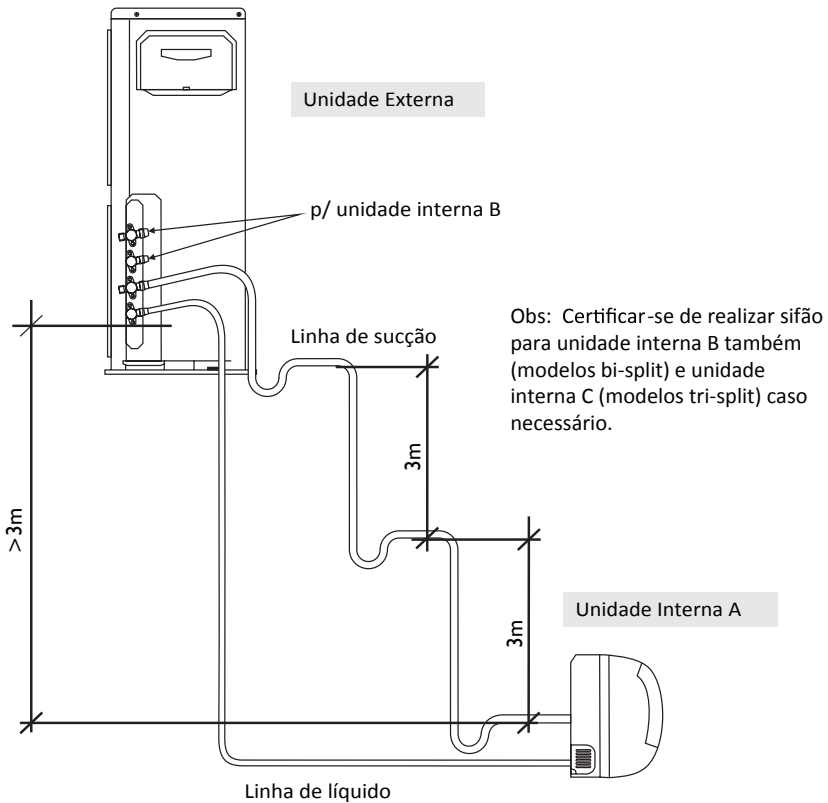


IMPORTANTE:

A linha frigorígena nunca deve ser menor do que 02 metros evitando assim ressonância e vibrações.

4. PASSAGEM DA TUBULAÇÃO

Quando a unidade externa estiver acima da unidade interna e esse desnível for maior do que 03 metros, utilizar sifão como mostra a figura abaixo. A utilização do sifão faz-se necessária para garantir que o óleo lubrificante retorne para o compressor, evitando assim que este venha a danificar (trancar) por falta de lubrificação.



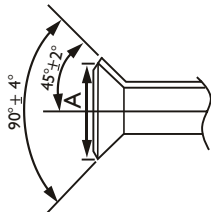
Importante

A linha frigorígena nunca deve ser menor do que 02 metros evitando assim ressonância e vibrações.

4. PASSAGEM DA TUBULAÇÃO

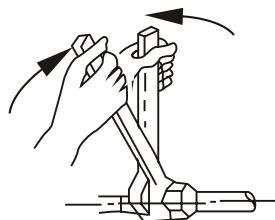
4.1 PROCEDIMENTO PARA FLANGE

Utilize de um flangeador para tubos de cobre para realizar a flange respeitando os diâmetros máximos e mínimos de abertura da flange.



Apertar muito a flange pode estourar a conexão e apertar pouco pode causar vazamentos, por isso aplique o torque necessário a cada situação de acordo com a tabela de torque.

Coloque o tubo de conexão na posição apropriada e aperte as porcas utilizando-se de uma chave inglesa ou de boca.



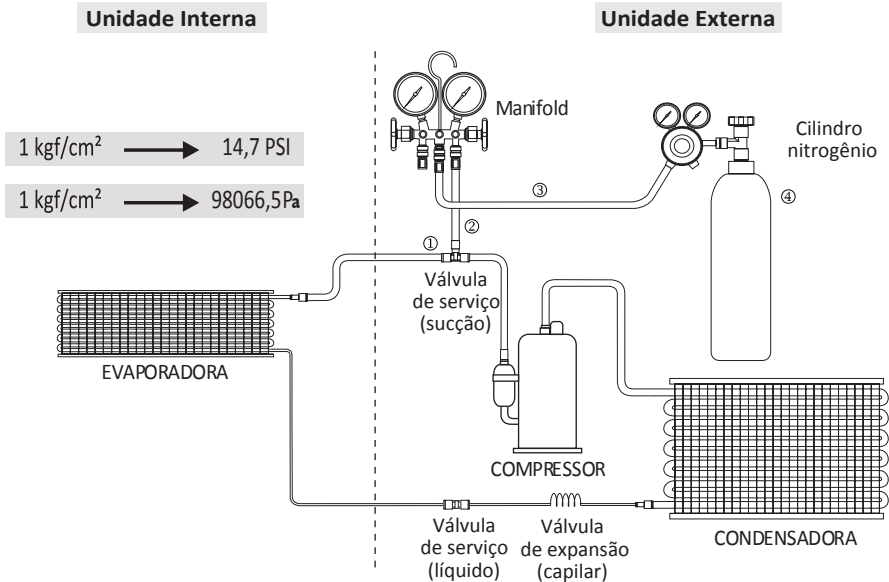
Diâmetro externo (mm)	A(mm)	
	Máx	Mín
6,35	8,7	8,3
9,53	12,4	12,0
12,7	15,8	15,4
16,0	149,0	18,6
19,27	23,3	22,9

Tamanho (mm)	Torque
6,35	1420 ~ 1720 N.cm(144~176 kgf.cm)
9,53	3270 ~ 3990 N.cm(333~407 kgf.cm)
12,7	4950 ~ 6030 N.cm(504~616 kgf.cm)
16,0	6180 ~ 7540 N.cm(630~770 kgf.cm)
19,27	9720 ~ 11860 N.cm(990~1210 kgf.cm)

5. TESTE DE ESTANQUEIDADE

Para realizar o teste de estanqueidade, deve-se retirar a tampa da válvula de serviço (1) e conectar a mangueira do manifold (alta pressão - vermelha) (2) e conectar a mangueira

central do manifold (amarela) (3) no cilindro de nitrogênio (4), com as válvulas de serviço ainda fechadas, conforme o desenho abaixo:



A pressão utilizada deve ser entre 1,38MPa (200 PSI) e 1,72MPa (250 PSI), nunca mais que isso. Deve-se testar a estanqueidade utilizando uma solução de água e sabão o mais aquosa possível sobre soldas e conexões, pois pequenos vazamentos são detectados apenas

com esse tipo de solução. Outro método para teste de estanqueidade é utilizar detector eletrônico. Caso apresente vazamento, refazer a solda ou flange e testar novamente.

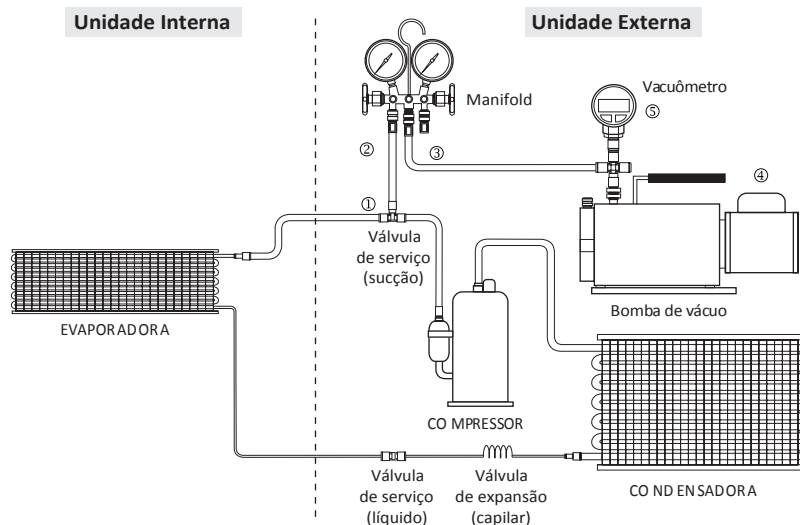
6. DESIDRATAÇÃO DA LINHA FRIGORÍGENA (VÁCUO)

Para realizar esse procedimento será necessário uma bomba de vácuo e um vacuômetro de preferência digital ou aferido. Antes de começar a desidratação da linha frigorígena,

deve-se testar a eficiência da bomba de vácuo ligando-a com o registro do manifold fechado. A bomba de vácuo deve atingir 39,99Pa (300 μHg). Caso isso não ocorra, é possível que o

6. DESIDRATAÇÃO DA LINHA FRIGORÍGENA (VÁCUO)

nível de óleo da bomba esteja abaixo do limite mínimo ou esteja contaminado. Se a bomba atingir 39,99Pa (300 μ Hg) pode-se começar a desidratação conforme figura a seguir:



6.1 PROCEDIMENTOS

- Conecte a mangueira de baixa (azul) (2) na válvula de serviço (1) e mantenha o registro fechado;
- Conecte a mangueira central do manifold (3) na bomba de vácuo (4);
- Verifique se a mangueira é adequada para propiciar abertura da conexão da válvula de serviço;
- Instale vacuômetro (5);
- Torne a apertar a porca do tubo de sucção;
- Com as válvulas de serviço ainda fechadas, abra o registro de baixa do manifold e ligue a bomba de vácuo até atingir aproximadamente 39,99Pa (300 μ Hg). Obs: O nível de vácuo nunca pode ser superior a 53,32Pa (400 μ Hg);
- Após atingir o vácuo necessário, feche o registro de baixa do manifold e desligue a bomba;
- Com uma chave inglesa ou de boca retire as tampas das válvulas de serviço e abra as válvulas com o auxílio de uma chave allen para liberar o gás refrigerante (R22) da linha frigorígena.

IMPORTANTE

Abra primeiro a linha de líquido e aguarde 5 (cinco) segundos antes de abrir a linha de sucção.

6. DESIDRATAÇÃO DA LINHA FRIGORÍGENA (VÁCUO)

6.2 CARGA REFRIGERANTE

Geralmente a máquina já vem com o gás refrigerante para aproximadamente 05 metros de linha. Se a distância da linha for maior, deve-se dar carga de refrigerante utilizando-se de uma garrafa graduada ou cilindro comum com o auxílio de uma balança. Para saber a quantidade de refrigerante que deve ser acrescentado, consulte a tabela de carga de refrigerante.

Se o gás refrigerante for R407C, cuidado: Com o equipamento ainda em vácuo, antes da abertura da válvula de sucção, introduza o acréscimo de refrigerante na forma líquida (cilindro virado para baixo).

Tabela de Carga de Refrigerante

MODELO	A (g/m)
KOM3S36FC	30
KOM3S36QC	30

ATENÇÃO

Atenção: No caso de utilização do refrigerante R407C, NUNCA ligar o equipamento durante a adição do refrigerante.

7. CÁLCULO DE SUPERAQUECIMENTO

Superaquecimento é uma faixa de trabalho de rendimento e segurança para o sistema de refrigeração. Com ele é possível garantir que boa parte do evaporador terá fluido evaporando e garantir que este fluido chegue somente na forma de vapor no compressor.

Tsucção = TEMPERATURA DE SUÇÃO - Lida diretamente na linha de sucção utilizando-se de um termômetro. Obs: Isolar a ponta de prova do termômetro com polipropileno fixando com fita isolante.

Tevap = TEMPERATURA DE EVAPORAÇÃO - Obtida utilizando a pressão lida no manômetro de baixa e consultando uma tabela de pressão X temperatura de saturação do R22, também chamada de tabela de propriedades termodinâmicas do R22. A faixa ideal de superaquecimento é de 5°C a 7°C e a aceitável é de 4°C a 9°C.

$$SA = Tsucção + (-1x (Tevap))$$

IMPORTANTE

Caso a máquina não seja nova, antes de fazer o cálculo do SA, é necessário realizar a limpeza dos filtros de ar da unidade interna e dos trocadores de calor, sob risco de alteração dos resultados obtidos.

RECOMENDA-SE:

- Se SA for menor do que 5°C - Retirar refrigerante da linha.
- Se SA for maior do que 7°C - Adicionar refrigerante da linha.

Exemplo:

Para pressão lida na linha de sucção de 6,8kPa (76 PSI) (valor encontrado na tabela de 6,9°C), o valor de temperatura lida diretamente na linha de sucção(Tevap) é igual a 15°C, logo:

$$SA = Tsucção + (-1x (Tevap)) = 15°C + (-1x (6,9°C)) = 8,1°C$$

O valor calculado não encontra-se dentro da faixa ideal de superaquecimento (5°C a 7°C), porém está dentro da faixa aceitável (4°C a 9°C), logo não há a necessidade de adição ou subtração de refrigerante na linha.

8. TABELA DE PROPRIEDADES TERMODINÂMICAS

PSIG		TABELA DE PRESSÃO x TEMPERATURA DO R22										PSIG
dec	0	1	2	3	4	5	6	7	8	9	dec	
30	-14	-13,4	-13,3	-12,1	-11,6	-11,1	-10,5	-10	-9,5	-8,9	30	
40	-8,4	-7,8	-7,3	-6,8	-6,3	-5,8	-5,3	-4,9	-4,4	-3,9	40	
50	-3,5	-3	-2,6	-2,1	-1,6	-1,2	-0,8	-0,4	0	0,4	50	
60	0,8	1,2	1,6	2	2,4	2,8	3,2	3,6	4	4,4	60	
70	4,8	5,1	5,5	5,8	6,2	6,5	6,9	7,2	7,6	8	70	
80	8,3	8,7	9	9,4	9,7	10,1	10,4	10,7	11	11,3	80	
90	11,6	11,9	12,2	12,5	12,8	13,1	13,5	13,8	14,1	14,4	90	
100	14,7	15	15,3	15,6	15,9	16,2	16,5	16,8	17	17,3	100	
110	17,6	17,9	18,2	18,4	18,7	19	19,3	19,6	19,8	20,1	110	
120	20,4	20,7	21	21,2	21,5	21,7	21,9	22,2	22,4	22,7	120	
130	22,9	23,1	23,4	23,6	23,9	24,1	24,4	24,6	24,9	25,1	130	
140	25,4	25,6	25,9	26,1	26,4	26,6	26,8	27	27,3	27,5	140	
150	27,7	27,9	28,2	28,4	28,6	28,8	29,1	29,3	29,5	29,7	150	
160	30	30,2	30,4	30,6	30,8	31,1	31,3	31,5	31,7	32	160	
170	32,2	32,4	32,6	32,8	33	33,2	33,4	33,6	33,8	34	170	
180	34,2	34,4	34,6	34,8	35	35,2	35,4	35,6	35,8	36	180	
190	36,2	36,4	36,6	36,7	36,9	37,1	37,3	37,5	37,7	37,9	190	
200	38,1	38,3	38,4	38,6	38,8	39	39,2	39,4	39,5	39,7	200	
210	39,9	40,1	40,2	40,4	40,6	40,8	41	41,2	41,4	41,5	210	
220	41,7	41,9	42,1	42,3	42,4	42,6	42,8	43	43,2	43,4	220	
230	43,5	43,7	43,8	44	44,2	44,4	44,5	44,7	44,9	45	230	
240	45,2	45,4	45,5	45,7	45,9	46	46,2	46,4	46,5	46,7	240	
250	46,8	47	47,1	47,3	47,5	47,6	47,8	47,9	48,1	48,2	250	
260	48,4	48,6	48,7	48,9	49	49,2	49,3	49,5	49,6	49,8	260	
270	50	50,1	50,3	50,4	50,6	50,7	50,9	51	51,2	51,4	270	
280	51,5	51,6	51,8	51,9	52,1	52,2	52,4	52,5	52,7	52,8	280	
290	53	53,1	53,3	53,4	53,6	53,7	53,9	54,1	54,2	54,4	290	
300	54,5	54,6	54,8	54,9	55	55,2	55,3	55,5	55,6	55,7	300	
310	55,9	56	56,1	56,3	56,4	56,6	56,7	56,8	57	57,1	310	
320	57,2	57,4	57,5	57,6	57,8	57,9	58	58,1	58,3	58,4	320	
330	58,5	58,7	58,8	58,9	59,1	59,2	59,3	59,4	59,6	59,7	330	
340	59,8	60	60,1	60,2	60,4	60,5	60,6	60,7	60,9	61	340	
350	61,1	61,2	61,4	61,5	61,6	61,8	61,9	62	62,2	62,3	350	
360	62,4	62,6	62,7	62,8	62,9	63	63,1	63,2	63,4	63,5	360	
370	63,6	63,7	63,8	63,9	64	64,1	64,2	64,4	64,5	64,6	370	
380	64,7	64,8	64,9	65	65,1	65,3	65,4	65,5	65,6	65,7	380	
dec	0	1	2	3	4	5	6	7	8	9	dec	

9. PROTEÇÃO (DISJUNTOR)

Recomenda-se instalar disjuntores de boa qualidade do tipo retardado com capacidade de 20% acima da corrente nominal do aparelho com curva de atuação C ou D, evitando o desarme durante o acionamento do compressor.

Ex: Para um condicionador de ar de 10A, usar um disjuntor de 15,0A.

OBS: Recomenda-se que os disjuntores de proteção sejam instalados a uma distância máxima de 02 metros do aparelho.

10. ALIMENTAÇÃO ELÉTRICA

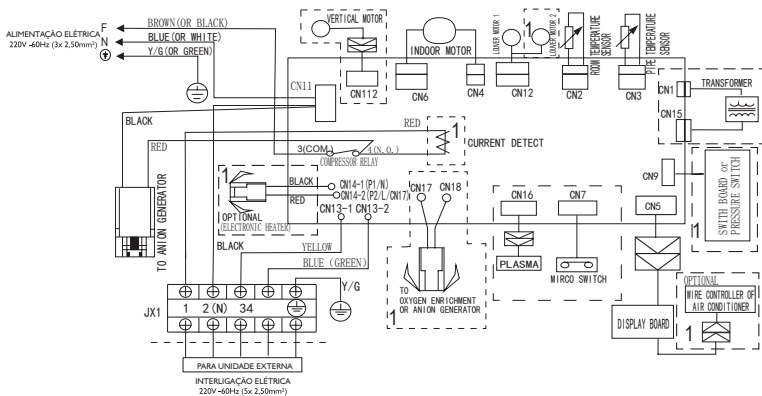
A seguir encontram-se os procedimentos a serem tomados quanto a alimentação elétrica do condicionador de ar. Confira a tensão de alimentação na placa de identificação do modelo adquirido e leia atentamente as recomendações citadas abaixo:

- Os condicionadores de ar devem possuir circuitos independentes. Nunca conectar outros equipamentos elétricos no mesmo circuito.
- Certifique-se de apertar bem as conexões elétricas para evitar que elas venham a afrouxar devido a vibrações das unidades;
- Verifique a ficha técnica localizada nas laterais das unidades interna e externa;
- Certifique-se de que a tensão de alimentação que a concessionária está fornecendo ao cliente esteja acima de 90% da tensão garantida por norma;
- Confirme a bitola dos fios utilizados na alimentação e interligação das unidades; Confirme a bitola dos fios utilizados na alimentação e interligação das unidades.

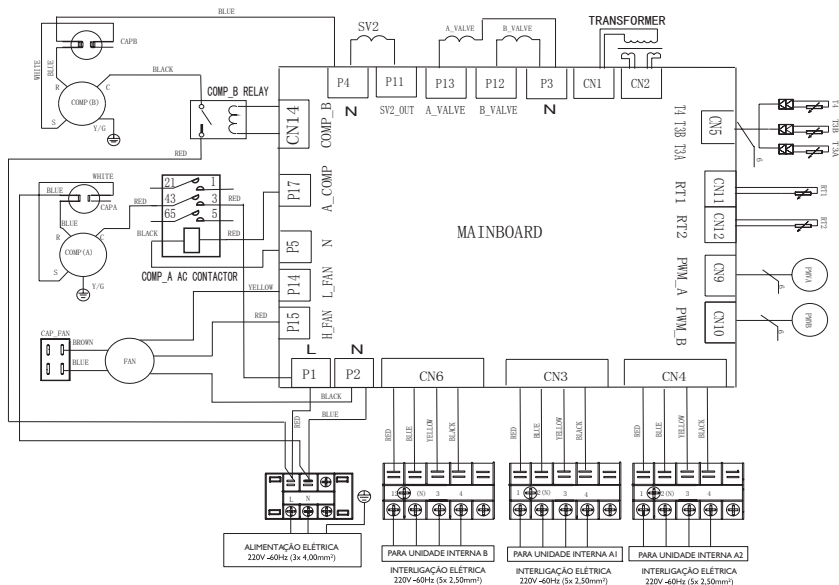
11. DIAGRAMAS ELÉTRICOS

11.1 KOM3S36QC

Unidade Interna



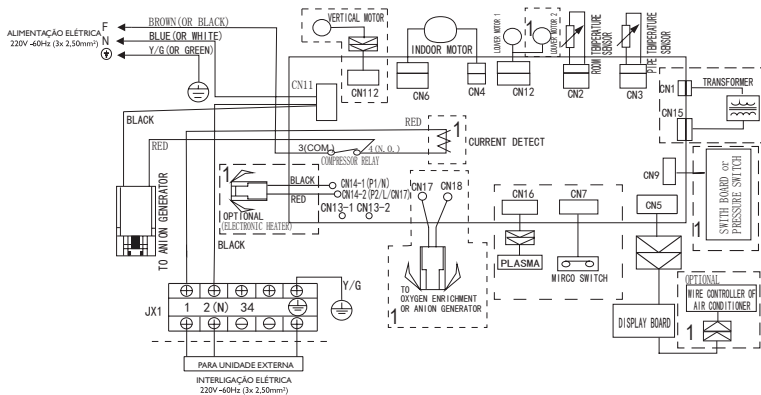
Unidade Externa



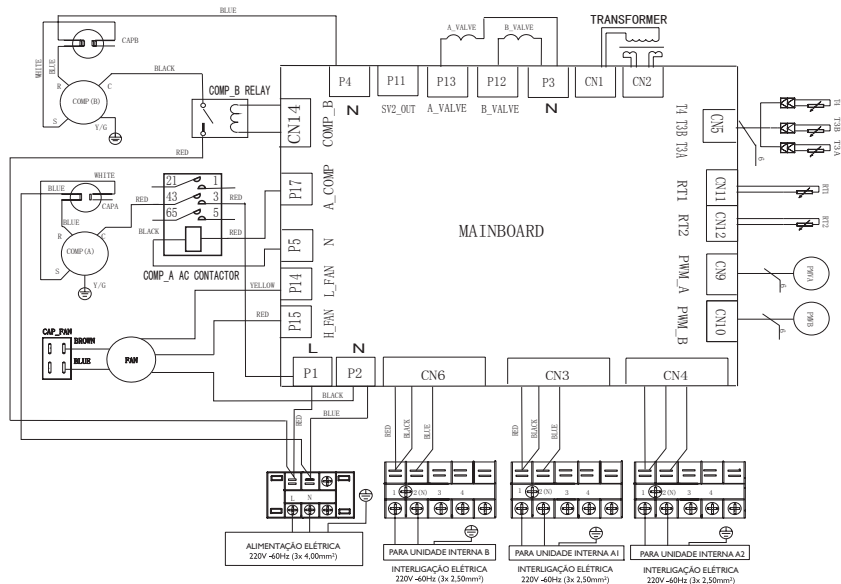
11. DIAGRAMAS ELÉTRICOS

11.2 KOM3S36FC

Unidade Interna



Unidade Externa

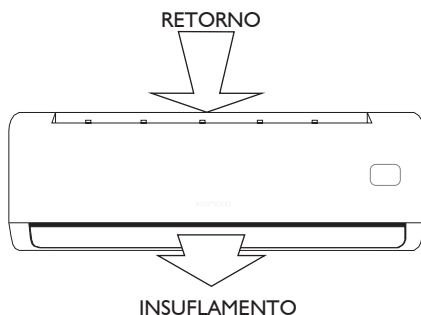


12. MEDIÇÃO CORRENTE DO COMPRESSOR

Com a máquina já em funcionamento, monitorar a corrente do compressor utilizando-se de um amperímetro. A corrente não pode ultrapassar a corrente nominal indicada na placa de identificação fixada na parte lateral da unidade externa.

13. TEMPERATURA DE RETORNO E INSUFLAMENTO

Essa medição é utilizada para avaliar o resfriamento). A diferença de temperatura equipamento quanto a capacidade de entre retorno e insuflamento não pode ser resfriamento. Em condições normais de menor do que 8°C. Recomenda-se que a funcionamento (velocidade média, modo diferença (T) seja entre 14°C e 20°C.



$$\Delta T = T_{ret} - T_{ins}$$

Onde:

ΔT = Variação de temperatura (rendimento)

T_{ret} = Temperatura de retorno

T_{ins} = Temperatura de insuflamento

Exemplo:

$\Delta T = T_{ret} - T_{ins} = 30^{\circ}\text{C} - 12^{\circ}\text{C} = 18^{\circ}\text{C}$, logo esta máquina foi corretamente dimensionada para o ambiente a qual foi instalada de acordo com os parâmetros descritos acima.

14. QUADRO DE CARACTERÍSTICAS TÉCNICAS

MODELO		KOM3S36FC		
		UNIDADE INTERNA		UNIDADE EXTERNA
VERSÃO		TIPO	FRIO	FRIO
CAPACIDADE TÉRMICA	FRIO	W	3.516	10.548
		BTU/h	12.000	36.000
	QUENTE	W	-----	-----
		BTU/h	-----	-----
TENSÃO / N° FASES / FREQUÊNCIA		V / F / Hz	220 - 1 - 60	220 - 1 - 60
CORRENTE DE OPERAÇÃO		A	0,20	12,50 + 4,00
POTÊNCIA ELÉTRICA		W	45	2.900 + 920
VAZÃO DE AR		m³/h	600 / 490 / 420	3.800
NÍVEL DE RUÍDO		dB	41 / 36 / 32	64
FLUÍDO REFRIGERANTE		TIPO	R22	R22
DIMENSÕES	PRODUTO	“(L x A x P)”	790 x 265 x 203	990 x 956 x 345
	EMBALAGEM	mm”	875 x 335 x 265	1120 x 1000 x 435
MASSA	LÍQUIDA	kg	9	85
	BRUTA		11	90
PESO	LÍQUIDO	N	88,26	833,57
	BRUTO		107,87	882,60
DIÂMETRO DAS TUBULAÇÕES	LÍQUIDO	mm	6,65	3 x 6,65
		pol	1/4	3 x 1/4
	SUÇÃO	mm	12,7	3 x 12,7
		pol	1/2	3 x 1/2
ÁREA DE APLICAÇÃO		m²	18 ~26	-----
COMPRESSOR		TIPO	-----	ROTATIVOS
COMPRIMENTO MÁX. DA TUBULAÇÃO		m	-----	15
DESNÍVEL MÁX. ENTRE AS UNIDADES		m	-----	10

14. QUADRO DE CARACTERÍSTICAS TÉCNICAS

MODELO			KOM3S36QC	
			UNIDADE INTERNA	UNIDADE EXTERNA
VERSÃO		TIPO	REVERSO	REVERSO
CAPACIDADE TÉRMICA	FRIO	W	3.516	10.548
		BTU/h	12.000	36.000
	QUENTE	W	3.516	10.548
		BTU/h	12.000	36.000
TENSÃO / N° FASES / FREQUÊNCIA		V / F / Hz	220 - 1 - 60	220 - 1 - 60
CORRENTE DE OPERAÇÃO		A	0,20	12,50 + 4,00
POTÊNCIA ELÉTRICA		W	45	2.900 + 920
VAZÃO DE AR		m³/h	600 / 490 / 420	3.800
NÍVEL DE RUÍDO		dB	41 / 36 / 32	64
FLUÍDO REFRIGERANTE		TIPO	R22	R22
DIMENSÕES	PRODUTO	“(L x A x P)”	790 x 265 x 203	990 x 956 x 345
	EMBALAGEM	mm”	875 x 335 x 265	1120 x 1000 x 435
MASSA	LÍQUIDA	kg	9	90
	BRUTA		11	95
PESO	LÍQUIDO	N	88,26	882,60
	BRUTO		107,87	931,63
DIÂMETRO DAS TUBULAÇÕES	LÍQUIDO	mm	6,65	3 x 6,65
		pol	1/4	3 x 1/4
	SUCÇÃO	mm	12,7	3 x 12,7
		pol	1/2	3 x 1/2
ÁREA DE APLICAÇÃO		m²	18 ~26	-----
COMPRESSOR		TIPO	-----	ROTATIVOS
COMPRIMENTO MÁX. DA TUBULAÇÃO		m	-----	15
DESNÍVEL MÁX. ENTRE AS UNIDADES		m	-----	10

KOMECO

www.komeco.com.br

SAC

4007 1806
(Capitais e regiões metropolitanas)

0800 701 4805
(Demais localidades)